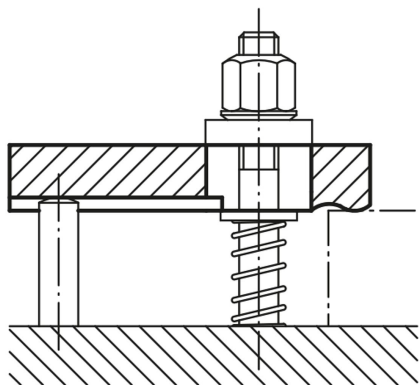
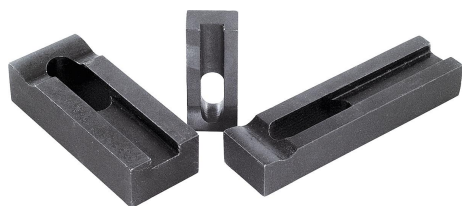


Прихват

Описание товара/фотография продукта



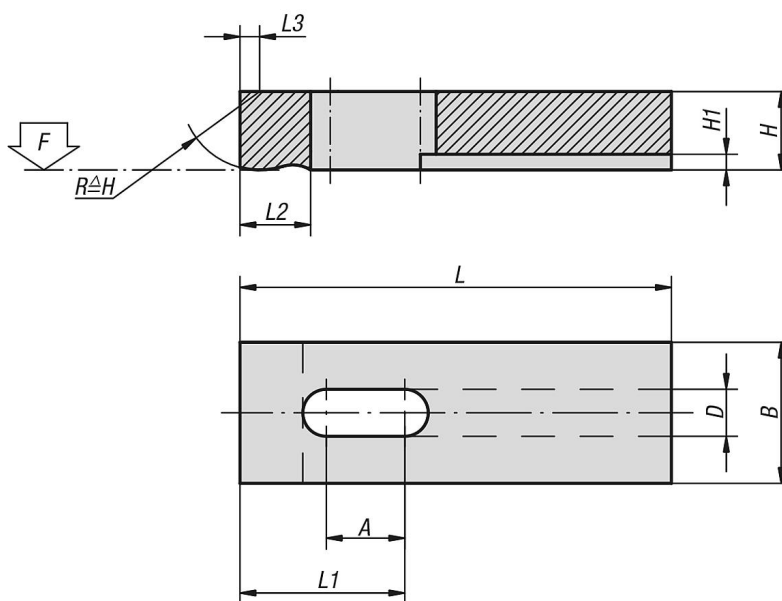
Описание

Материал:
Сталь закалённая 1.1191.

Исполнение:
вороненная.

Указание:
Подходящие опорные штифты и регулируемые опорные болты см. K0305 и K0306.

Чертежи



Обзор изделий

Прихват

Номер заказа	A	B	D	H	H1	L	L1	L2	L3	F кН
K0001.05	8	12	5,5	8	3	32	14	8	1,2	3,42
K0001.06	10	16	7	10	3	40	17	10	1,6	4,82
K0001.08	12	20	9	12	4	50	22	12	2	8,77
K0001.10	16	25	11	16	4,5	63	28	16	2,5	13,9
K0001.12	20	32	14	20	5	80	35	20	3	20,2
K0001.14	25	40	16	25	6	100	44	25	4	27,6
K0001.16	42	50	18	30	6	160	73	32	5	37,8

Обзор изделий

Номер заказа	A	B	D	H	H1	L	L1	L2	L3	F кН
K0001.20	52	60	22	30	8	200	92	40	6	58,8
K0001.051	13	12	5,5	8	3	50	23	8	1,2	3,42
K0001.061	17	16	7	10	3	63	29	10	1,6	4,82
K0001.081	21	20	9	12	4	80	37	12	2	8,77
K0001.101	26	25	11	16	4,5	100	46	16	2,5	13,9
K0001.121	33	32	14	20	5	125	58	20	3	20,2
K0001.141	42	40	16	30	6	160	74	25	4	27,6