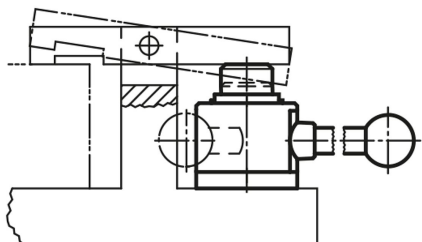


## Зажимной элемент "actima"

## Описание товара/фотография продукта



## Описание

## Материал:

Основные части - сталь  
 Втулка из термопласта  
 Шар - дюропласт PF31  
 Прочие части - сталь

## Исполнение:

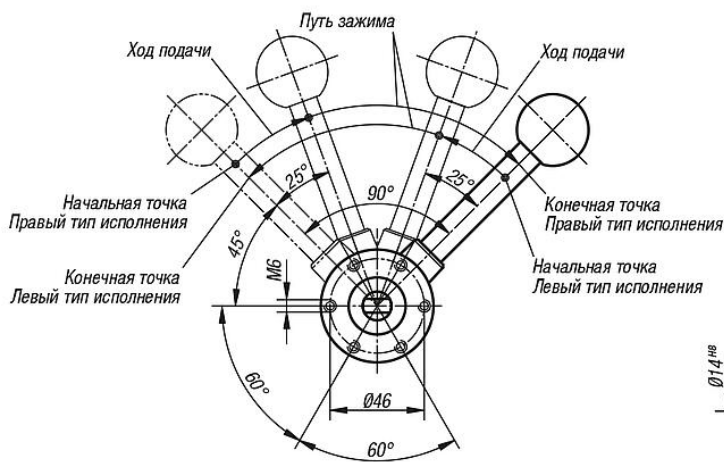
воронение стальных частей  
 корпус чёрный  
 ручка красная  
 прочие части - воронение

## Указание:

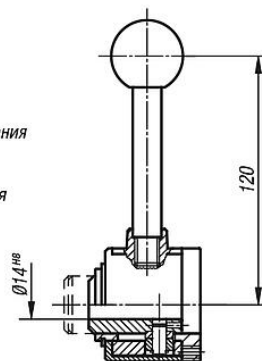
Ход подачи составляет 10 мм. В пределах короткого пути зажима 2 мм в любом положении происходит самоторможение. Это позволяет надежно зажимать заготовки с допусками до 1,5 мм. Зажимной элемент actima можно устанавливать в любом горизонтальном и вертикальном положении. Стандартные дополнительные части делают возможными другие варианты применения. Они поставляются как принадлежности по заказу. Все подвергающиеся большой нагрузке части системы закалённые (нажимная втулка и дополнительные части только по отдельному заказу). Максимально допустимое зажимное усилие 4905 Н.

## Чертежи

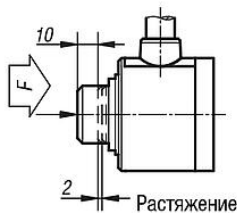
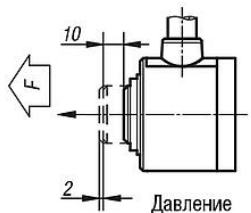
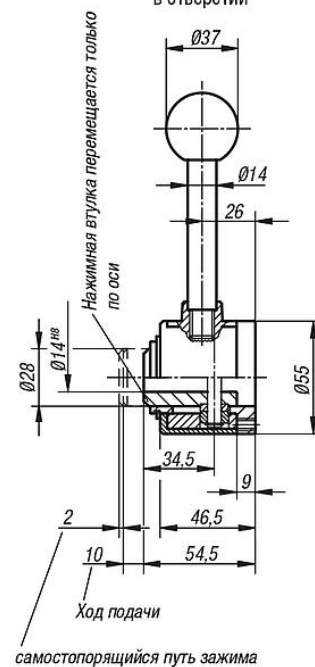
Вид снизу



сквозное отверстие

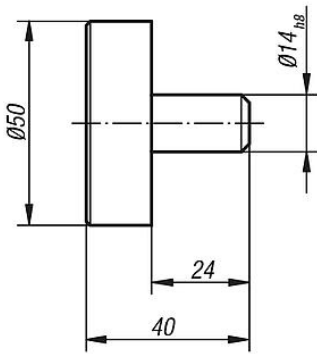


с поперечной осью в отверстии

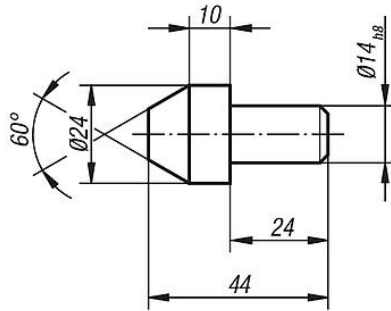


## Зажимной элемент "actima"

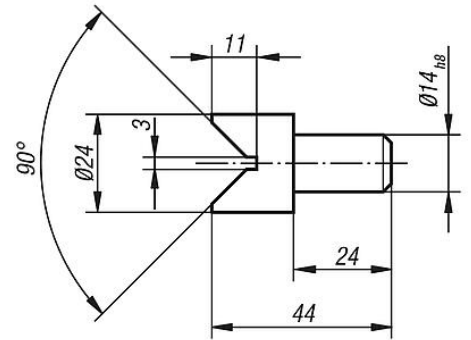
## Чертежи



Шайба



Конус



Призма

## Обзор изделий

## Дополнительные части actima

Номер заказа	Обозначение
K0020.02	Диск
K0020.03	Конус
K0020.04	Призма