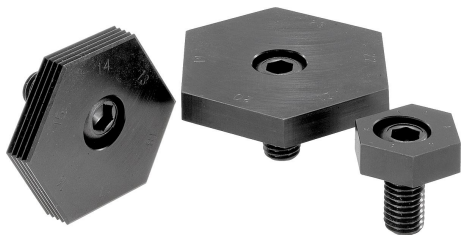


## Зажимы шестигранные переменные

### Описание товара/фотография продукта



### Описание

#### Описание продукта:

Шестигранным зажим сводит к минимуму затраты на зажимные приспособления. Диапазон зажима может быть изменён до 17 мм без того, чтобы смещать отверстие. Это возможно простым вращением переменного шестигранника.

#### Материал:

Эксцентриковый болт, улучшенная сталь до 10.9.

Зажим шестигранный, сталь цементируемая, закаленная и вороненая.

#### Исполнение:

Эксцентриковый болт, вороненый.

Шестигранный зажим, закаленный и вороненый.

#### Указание:

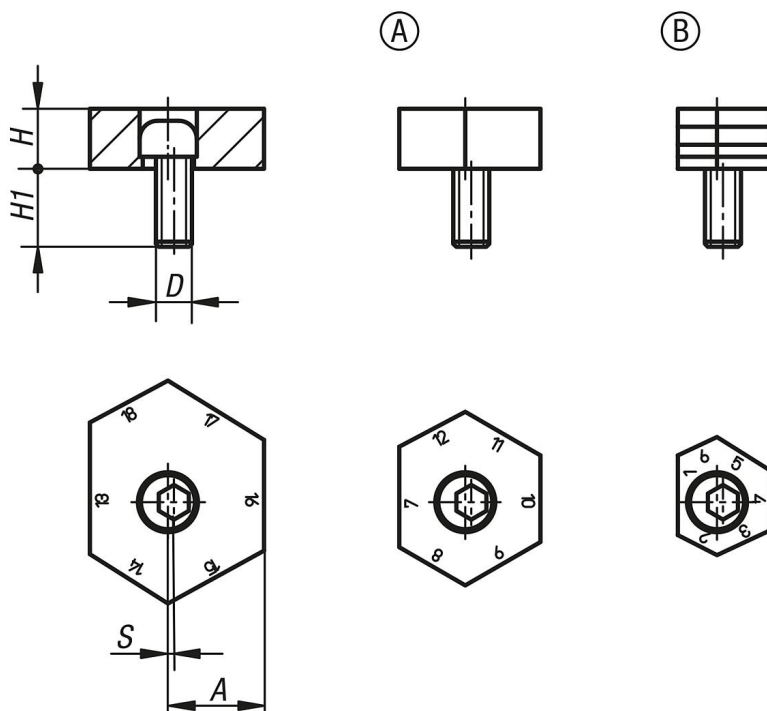
Зажимы доступны в исполнении с гладкими кромками под обработанные поверхности или с зубчатыми кромками под заготовки.

Установка на размер «Расстояние А» производится простым поворотом шестигранного зажима, расстояние каждой из 6 его кромок относительно оси винта отличается соответственно на 1 мм.

#### По запросу:

Заменяемые эксцентриковые болты.

### Чертежи



### Обзор изделий

## Зажимы шестигранные переменные

### Обзор изделий

#### Зажимы шестигранные переменные

Номер заказа	Форма	Исполнение	Отступ А при канте номер	D	H	H1	S (путь эксцентриковый)	Зажимное усилие, кН
K0023.09	A	гладкий	1/12, 2/13, 3/14, 4/15, 5/16, 6/17	M12	10	22	1	18
K0023.10	A	гладкий	7/18, 8/19, 9/20, 10/21, 11/22, 12/23	M12	10	22	1	18
K0023.11	A	гладкий	13/24, 14/25, 15/26, 16/27, 17/28, 18/29	M12	10	22	1	18
K0023.13	B	зубчатый	1/12, 2/13, 3/14, 4/15, 5/16, 6/17	M12	10	22	1	18
K0023.14	B	зубчатый	7/18, 8/19, 9/20, 10/21, 11/22, 12/23	M12	10	22	1	18
K0023.15	B	зубчатый	13/24, 14/25, 15/26, 16/27, 17/28, 18/29	M12	10	22	1	18