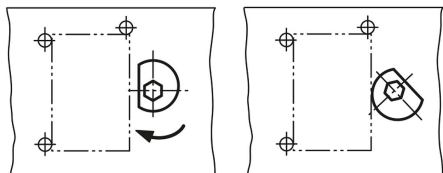


## Эксцентрикивые болты, спиральные

### Описание товара/фотография продукта



### Описание

#### Материал:

Сталь.

#### Исполнение:

закалка ( $56 \pm 1$  HRC), с оцинковкой.

Класс прочности 8.8.

#### Указание:

геометрически точные и компактные спиральные эксцентрикивые болты, позволяют зажимать с равномерным увеличением усилия самые разнообразные типы заготовок.

#### Монтаж:

Сделать одно или несколько резьбовых отверстий на предложенном расстоянии X или Z к заготовке. Натяжной болт ввинтить до нужной высоты и расположить плоской стороной к заготовке. Установить заготовку и затянуть шестигранником натяжной болт. Примерно 1/3 оборота обеспечивает зажим. Резьбовое отверстие необходимо регулярно смазывать.

Вращение при зажиме должно выполняться только в направлении упоров, чтобы предотвратить отвинчивание детали в сторону от упоров.

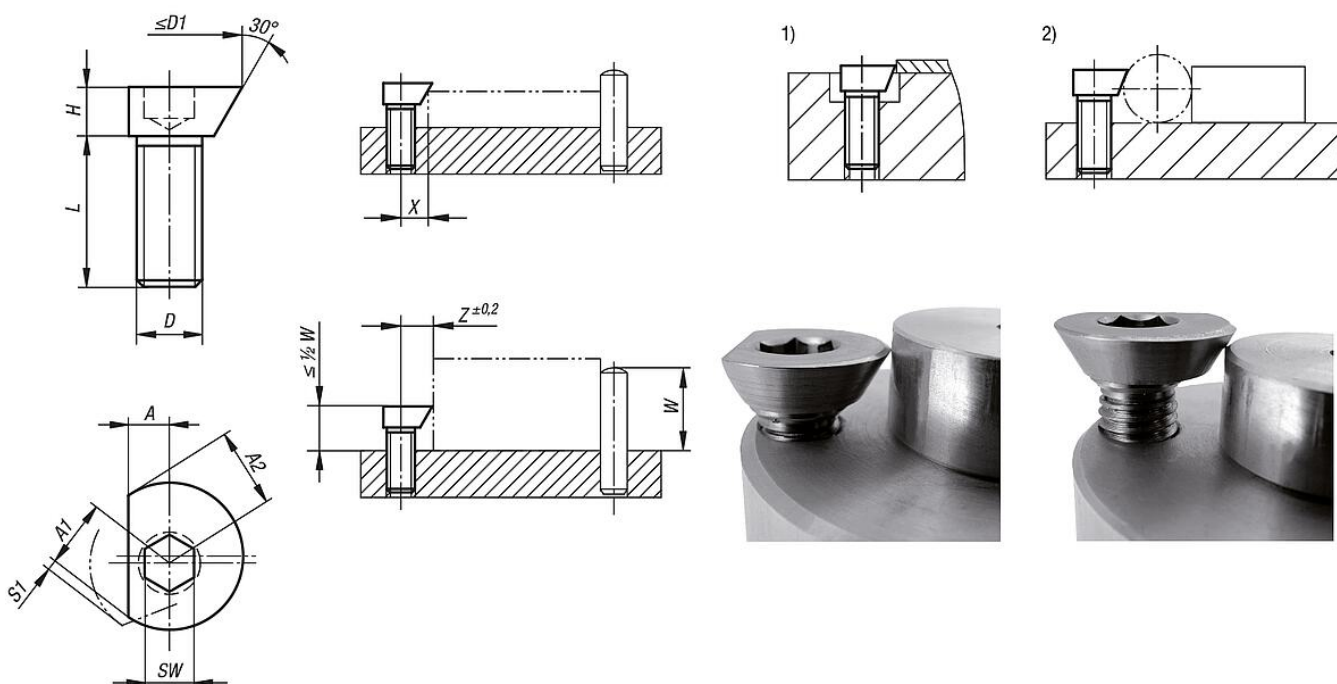
#### По запросу:

Спиральные эксцентрикивые болты с левой резьбой

#### Указание на чертеже:

- 1) Затяжка тонкого листового металла
- 2) Затяжка круглых деталей

### Чертежи



## Эксцентрикивые болты, спиральные

### Обзор изделий

#### Эксцентрикивые болты, спиральные

Номер заказа	A	A1	A2	D	D1 макс.	H	L	SW	S1 (путь зажима)	X	Z	Зажимное усилие, кН	Момент затяжки макс. Нм
K0024.0408	3	4,6	4	M4	9,2	3	8	2,5	0,6	3,5	4,2	0,09	1,5
K0024.0510	3,5	5,7	5	M5	11,4	4	10	3	0,7	4,2	5,2	0,1	2
K0024.0612	4,5	7,1	6,1	M6	14,2	5	12	4	1	5,4	6,4	0,3	4,5
K0024.0816	5,5	8,9	7,7	M8	18	6	16	5	1,2	6,6	8	2,7	20
K0024.1020	6,5	11,1	9,4	M10	22,2	7	20	6	1,7	8,3	9,8	4	30
K0024.1224	8	13,5	11,6	M12	27	9	24	8	1,9	10,1	12	5,4	44