

Зажимные эксцентриковые болты с зубчатой пластиной

Описание товара/фотография продукта



Описание

Материал:

Зубчатая пластина из цементируемой стали.
Эксцентриковый болт из улучшенной стали.

Исполнение:

Эксцентриковый болт закалённый до 10.9 и воронёный.
Зубчатая пластина закалённая и анодированная.

Указание:

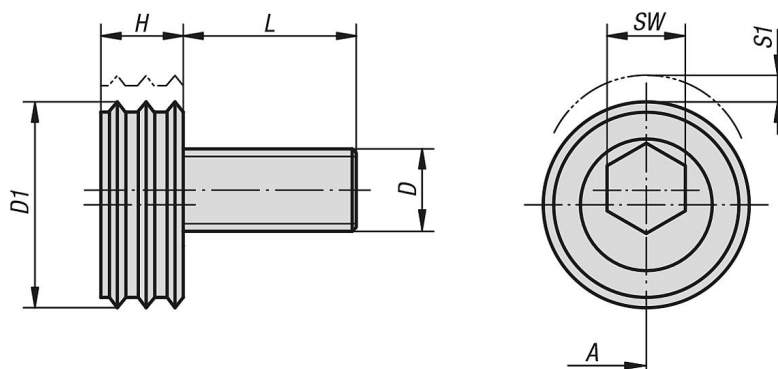
Закалённая зубчатая пластина подходит для зажима заготовок (отрезные части, части отливки и кузнечные части).

A = Отступ от заготовки до центра резьбы (натяжного болта).

По запросу:

Спиральные эксцентриковые болты для замены

Чертежи



Обзор изделий

Зажимные эксцентриковые болты с зубчатой пластиной

Номер заказа	A	D	D1	L	H	SW	S1 (путь зажима)	Зажимное усилие, кН	Момент затяжки макс. Нм
K0025.12	12,7	M12	25,4	22,5	9,6	8	2	18	88
K0025.16	15	M16	30,1	26,8	12,7	12	2,5	27	135