

Зажимные эксцентриковые болты с зажимом

Описание товара/фотография продукта



Описание

Материал:

Сталь.

Исполнение:

Корпус закалённый и воронённый.

Прижимная шайба закалённая и покрытая латунью.

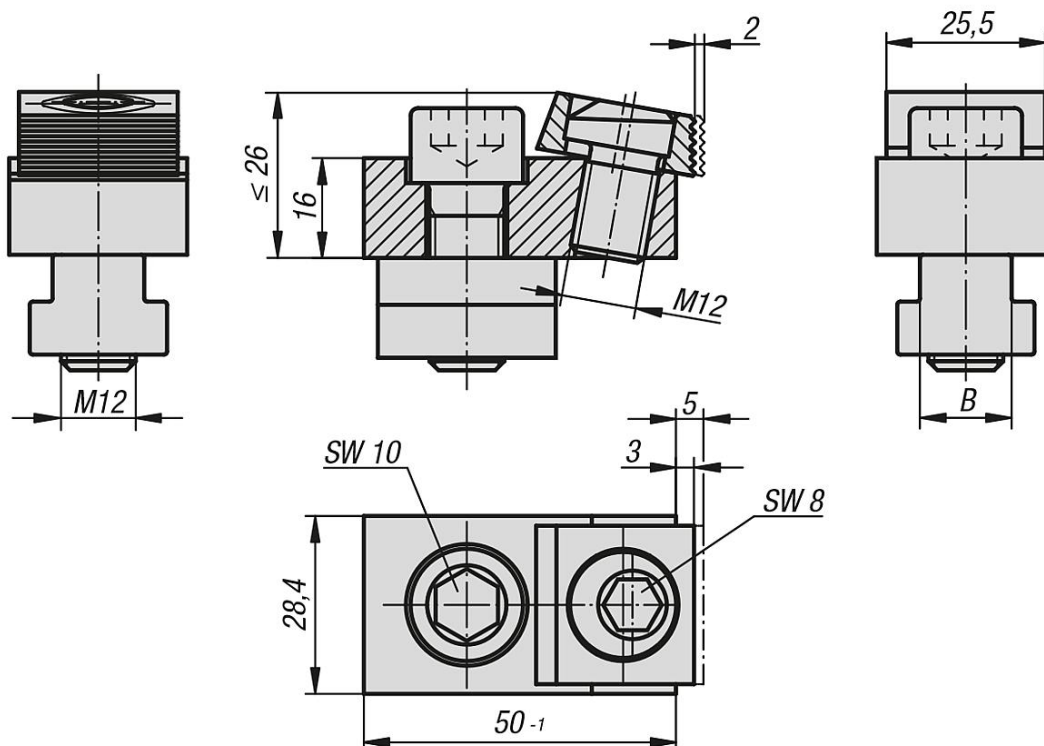
Указание:

Зажимные эксцентриковые болты с зажимом можно вставлять непосредственно на столы станка или в переходные панели. Благодаря нисходящему эффекту заготовка прижимается к подкладкам. Прижимная шайба устанавливается в соответствии с угловым положением заготовки, т. е. заготовка не должна быть прямоугольной. Прижимная шайба имеет ровную плоскость зажима для обработанных деталей и зубчатую плоскость зажима для необработанных деталей.

По запросу:

Заменяемые эксцентриковые болты.

Чертежи



Обзор изделий

Зажимные эксцентриковые болты с зажимом

Зажимные эксцентриковые болты с зажимом

Обзор изделий

Номер заказа	В Ширина Т-паза	Зажимное усилие, кН
K0029.00	без пазового сухаря	18
K0029.14	14	18
K0029.16	16	18
K0029.18	18	18