

Приспособления зажимные

Описание товара/фотография продукта



Описание

Материал:

Основа сталь, зажимные кулачки сталь цементуемая, центрирующая втулка с буртиком закаленная сталь.

Исполнение:

вороненые.
Зажимные кулачки закалённые.

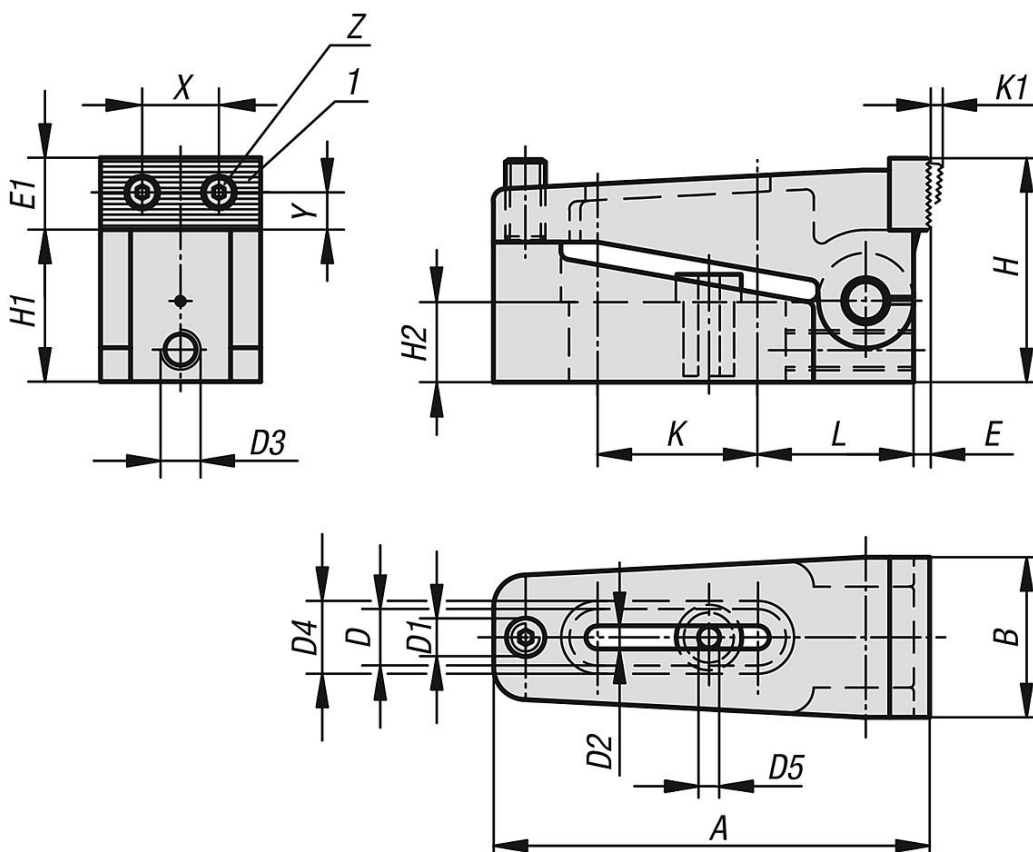
Указание:

У зажимных кулачков одна из сторон рифленая — для необработанных зажимных поверхностей. Эффект зажима сопровождается эффектом прижима сверху. В резьбу D3 можно вставить установочный штифт для предотвращения соскальзывания назад в процессе зажатия.

Указание на чертеже:

1) Сменная пластина

Чертежи



Обзор изделий

Приспособления зажимные

Приспособления зажимные

Обзор изделий

Номер заказа	A	B	D	D1	D2	D3	D4	D5	E	E1	H	H1	H2	K	K1	L	X	Y	Z	F=ЗАЖИМНОЕ УСИЛИЕ, Н
K0033.006	73	25	12,2	M6	7	M6	16	6,5	2,5	11	35	24	12,4	25,5	2,5	27	12	4,5	M3	10000
K0033.010	110	39	18,2	M10	11	M10	24	10,5	4	18	56	38	20	40,5	4	39	20,5	8	M5	40000
K0033.016	170	58	26,2	M16	17	M10	35	17	7	27	85	60	30	60,5	7	61	32	13	M8	100000