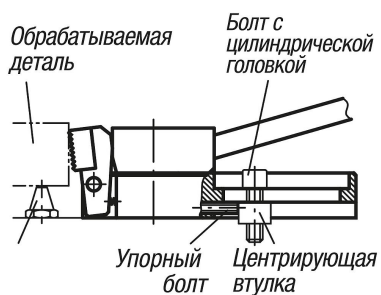


Приспособления зажимные

Описание товара/фотография продукта



Описание

Материал:

Сталь.

Исполнение:

закалённый и воронёный.

Указание:

Зажимное приспособление это фиксатор быстрого действия, при помощи которого заготовки одновременно прижимаются поворотными колодками через спиральный эксцентрик на жёсткий упор и на опорную поверхность. Зажимное приспособление может позиционироваться и фиксироваться упорным винтом и центрирующей втулкой (см. чертеж) на модульной растровой системе.

Конструкции K0034.006010, K0034.006015, K0034.006030 и K0034.006035 имеют 2 круглые твёрдосплавные насадки.

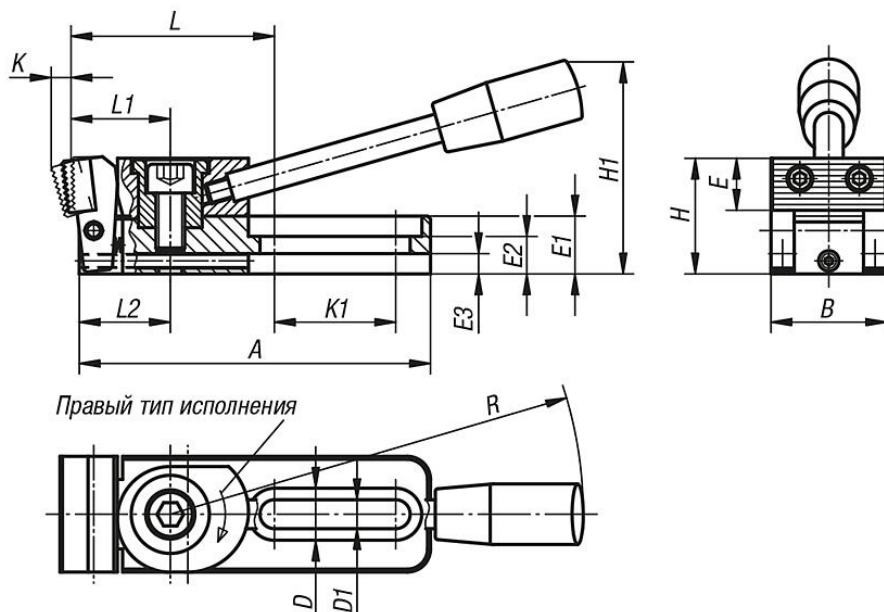
Зажимное усилие:

K0034.006... = 3800 N

K0034.010... = 7200 N

Приспособления зажимные

Чертежи

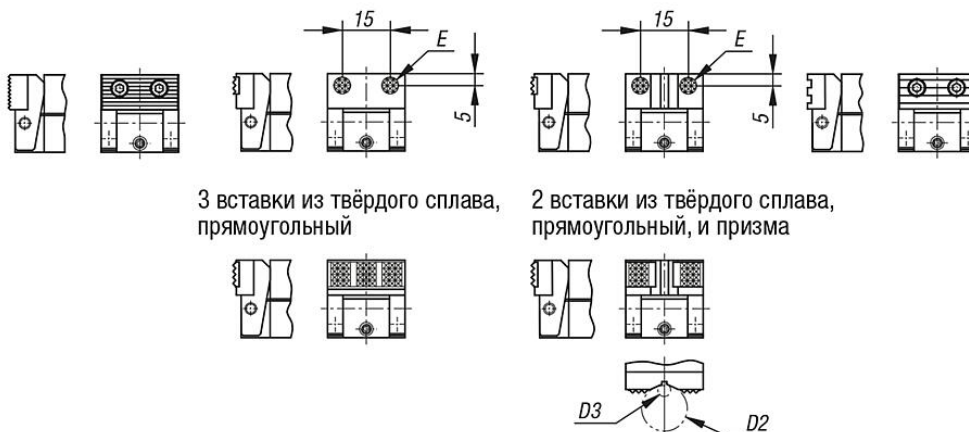


Форма А
Зажимной кулачок,
сталь рифлёная

Форма В
Зажимной кулачок с:
2 вставками из твёрдого
сплава круглый

Форма С
Зажимной кулачок с:
2 вставками из твёрдого
сплава, круглый, и призма

Форма D
Зажимной кулачок
РОМ
рифлёный



3 вставки из твёрдого сплава,
прямоугольный

2 вставки из твёрдого сплава,
прямоугольный, и призма

Обзор изделий

Приспособления зажимные

Номер заказа	Форма	Исполнение 1	A	B	D	D1	D2 макс.	D3 мин.	E	E1	E2	E3	H	H1	K	K1	L	L1	L2	R	F=ЗАЖИМНОЕ УСИЛИЕ, Н
K0034.006005	A	справа	78	25	12	6,2	-	-	11	12	8	4	25	45	4	26	46,5	22	20	110	3800
K0034.010005	A	справа	121,5	40	18	10,2	-	-	18	20	13	7	40	74	6	42	71	35	31,5	143	7200
K0034.006025	A	слева	78	25	12	6,2	-	-	11	12	8	4	25	45	4	26	46,5	22	20	110	3800
K0034.010025	A	слева	121,5	40	18	10,2	-	-	18	20	13	7	40	74	6	42	71	35	31,5	143	7200
K0034.006010	B	справа	78	25	12	6,2	-	-	∅8	12	8	4	24	45	3,5	26	46,5	22	20	110	3800
K0034.010010	B	справа	121,5	40	18	10,2	-	-	12,7	20	13	7	39	74	5,5	42	73	35	31,5	143	7200
K0034.006030	B	слева	78	25	12	6,2	-	-	∅8	12	8	4	24	45	3,5	26	46,5	22	20	110	3800
K0034.010030	B	слева	121,5	40	18	10,2	-	-	12,7	20	13	7	39	74	5,5	42	73	35	31,5	143	7200
K0034.006015	C	справа	78	25	12	6,2	9,5	2,5	∅8	12	8	4	24	45	3,5	26	46,5	22	20	110	3800

Приспособления зажимные

Обзор изделий

Номер заказа	Форма	Исполнение 1	A	B	D	D1	D2 макс.	D3 мин.	E	E1	E2	E3	H	H1	K	K1	L	L1	L2	R	F=ЗАЖИМНОЕ УСИЛИЕ, Н
K0034.010015	C	справа	121,5	40	18	10,2	27	4,5	12,7	20	13	7	39	74	5,5	42	73	35	31,5	143	7200
K0034.006035	C	слева	78	25	12	6,2	9,5	2,5	∅8	12	8	4	24	45	3,5	26	46,5	22	20	110	3800
K0034.010035	C	слева	121,5	40	18	10,2	27	4,5	12,7	20	13	7	39	74	5,5	42	73	35	31,5	143	7200
K0034.006020	D	справа	78	25	12	6,2	-	-	11	12	8	4	25	45	4	26	46,5	22	20	110	3800
K0034.010020	D	справа	121,5	40	18	10,2	-	-	18	20	13	7	40	74	6	42	70,5	35	31,5	143	7200
K0034.006040	D	слева	78	25	12	6,2	-	-	11	12	8	4	25	45	4	26	46,5	22	20	110	3800
K0034.010040	D	слева	121,5	40	18	10,2	-	-	18	20	13	7	40	74	6	42	70,5	35	31,5	143	7200