

Зажимы клиновидные с наружной частью из алюминия

Описание товара/фотография продукта



Описание

Материал:

Наружная часть алюминиевый профиль.
Клин сталь цементируемая.

Исполнение:

Внешняя часть анодированная.
Клин вороненый.

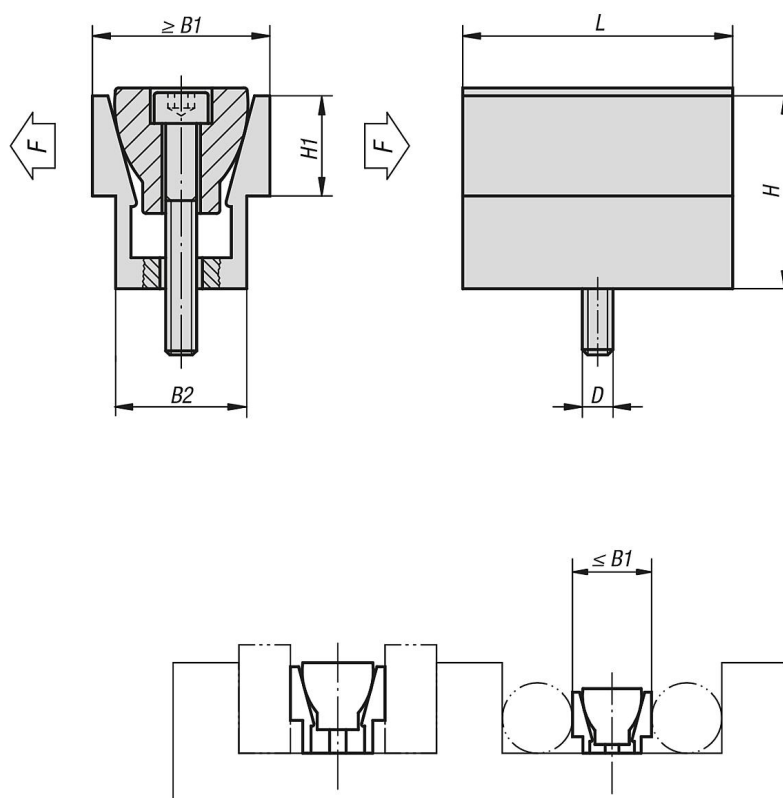
Указание:

С помощью клиновидного зажима одновременно фиксируются две заготовки. Двойной клиновидный зажим наилучшим образом подходит для фиксации круглых и прямоугольных деталей. Благодаря небольшому размеру конструкции возможен компактный многоместный зажим.

Указание на чертеже:

В натянутом состоянии должны быть достигнуты приведённые в таблице максимальные размеры B1.

Чертежи



Обзор изделий

Зажимы клиновидные с наружной частью из алюминия

Зажимы клиновидные с наружной частью из алюминия

Обзор изделий

Номер заказа	D	L	B1 мин. – макс.	B2	H	H1	Зажимное усилие макс., кН	Момент затяжки макс. Нм
K0037.04	M4	15,9	12,3 - 13,1	10,4	12,7	5,6	2,2	3,4
K0037.06	M6	23,8	18,6 - 19,9	16,1	19	9,5	6,7	14,3
K0037.08	M8	31,7	24,8 - 26,6	20,8	25,4	12,7	8,9	14,5
K0037.12	M12	47,6	37,3 - 39,7	30,8	38,1	19	15,6	38,4
K0037.16	M16	63,5	49,7 - 52,8	41,2	50,8	25,4	26,7	74,6