

## Защёлки натяжные регулируемые со скобой

### Описание товара/фотография продукта



### Описание

#### Материал:

Сталь или нержавеющая сталь 1.4301.

#### Исполнение:

оцинковано с синим пассивированием.

Нержавеющая сталь, без покрытия.

#### Указание:

Натяжные защёлки со стяжной скобой для надежного удержания и запираения крышек и клапанов, облицовки различных машин и т. д. За счет прохождения мертвой точки они становятся устойчивы к вибрации.

Крепежное усилие достигается натягиванием стяжной скобы.

С помощью отверстия D2 натяжные защёлки должны быть защищены или опломбированы от случайного отвинчивания.

Натяжные защёлки могут привинчиваться или приклепываться.

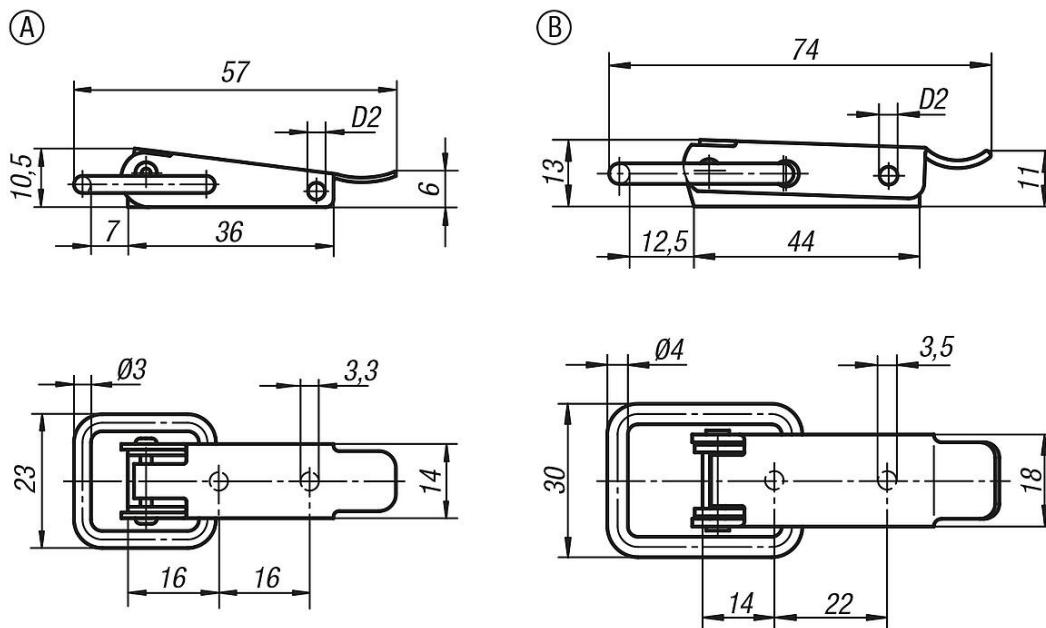
Крюки заказываются отдельно.

Удерживающую силу F1 обеспечивает натяжная защёлка, а не крюк.

#### Принадлежности:

крюк K0044.

### Чертежи



### Обзор изделий

## Защёлки натяжные регулируемые со скобой

## Защёлки натяжные регулируемые со скобой

## Обзор изделий

Номер заказа	Материал основы	Форма	D2	Усилие зажима F1 Н
K0044.1330571	Сталь	A	2,8	1000
K0044.1330572	нержавеющая сталь	A	2,8	1000
K0044.2350741	Сталь	B	3,2	2000
K0044.2350742	нержавеющая сталь	B	3,2	2000