

Защёлки натяжные регулируемые, крепёжные отверстия видимые

Описание товара/фотография продукта



Описание

Материал:

Сталь или нержавеющая сталь 1.4301.

Исполнение:

оцинковано с синим пассивированием.

Нержавеющая сталь, без покрытия.

Указание:

Регулируемые натяжные защёлки служат надёжной системой запираения и применяются в промышленности. За счет прохождения мертвой точки они становятся устойчивы к вибрации. Далее они отличаются стабильным исполнением и низкой монтажной высотой.

После того как скоба вошла в зацепление с крюком, можно стягивать соединяемые детали натяжением рукоятки до 6 мм. Для выравнивания допусков или для создания достаточного натяжения скоба регулируется шпинделем (M6).

Натяжные защёлки могут привинчиваться или приклепываться.

Крюки заказываются отдельно.

Удерживающую силу F1 обеспечивает натяжная защёлка, а не крюк.

Указание на чертеже:

Форма А: стандарт

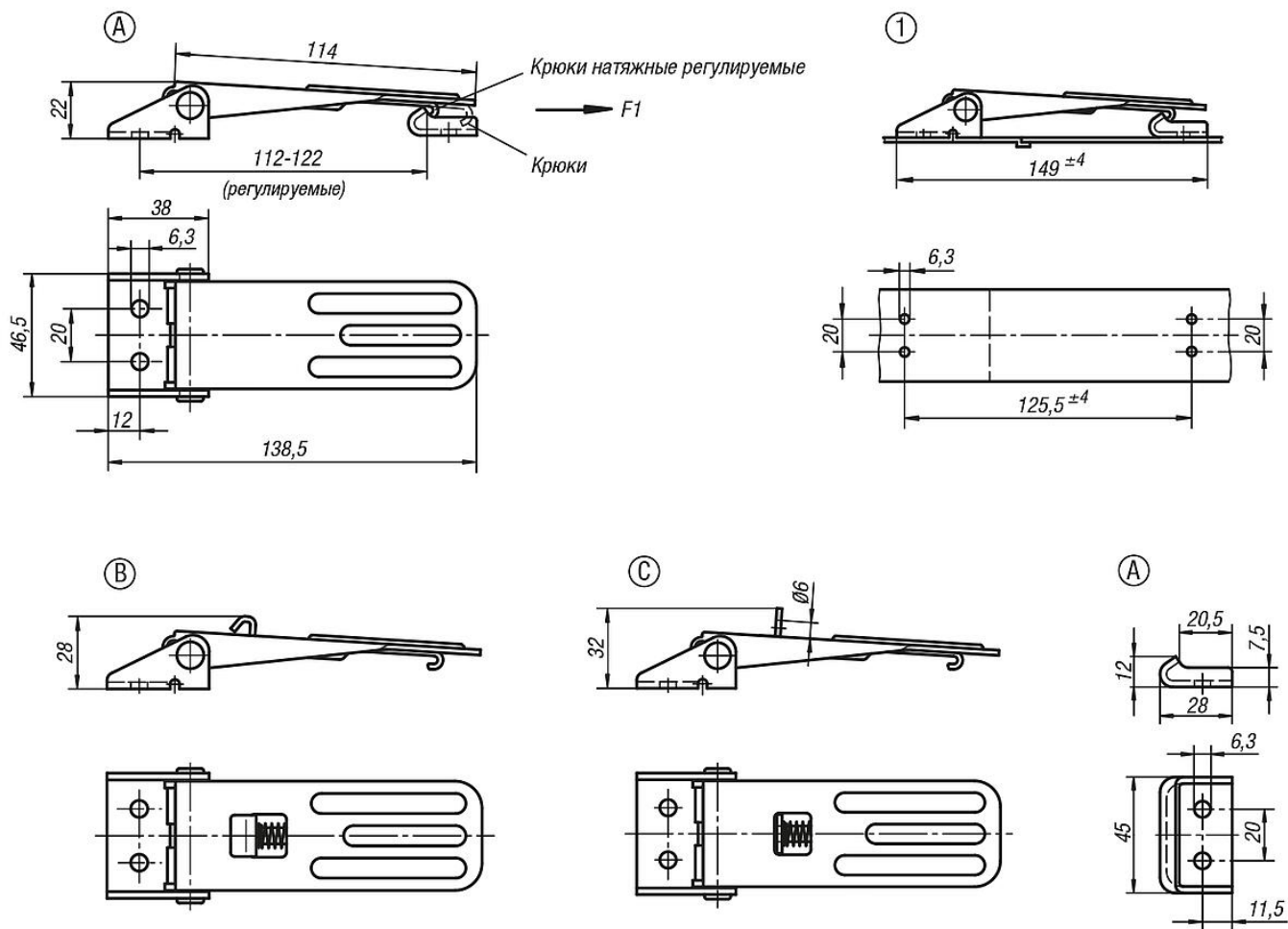
Форма В: с предохранителем

Форма С: с проушиной для замка

1) Типовая схема расположения отверстий для монтажа с крюками

Защёлки натяжные регулируемые, крепёжные отверстия видимые

Чертежи



Обзор изделий

Защёлки натяжные регулируемые, крепёжные отверстия видимые

Номер заказа	Материал основы	Форма	Усилие зажима F1 Н
K0048.1631391	Сталь	A	4000
K0048.1631392	нержавеющая сталь	A	4000
K0048.2631391	Сталь	B	4000
K0048.2631392	нержавеющая сталь	B	4000
K0048.3631391	Сталь	C	4000
K0048.3631392	нержавеющая сталь	C	4000
K0048.9163281	Сталь	A	-
K0048.9163282	нержавеющая сталь	A	-