

Описание товара/фотография продукта

**Описание****Материал:**

Шины, сепаратор шарикоподшипника, из стали.
Шары из высокоуглеродной стали.

Исполнение:

Шары оцинкованы горячим способом.
Сепаратор шарикоподшипника, оцинкованный.
Шары, закаленные.

Указание:

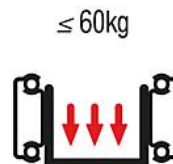
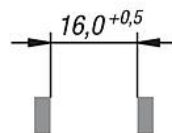
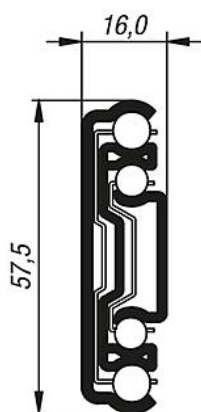
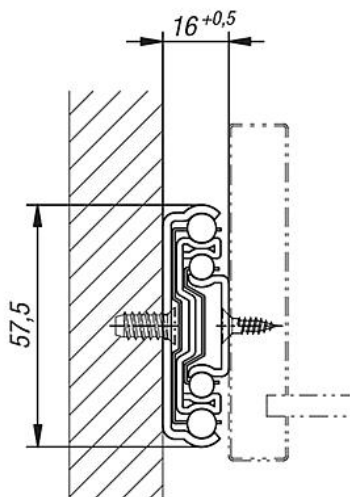
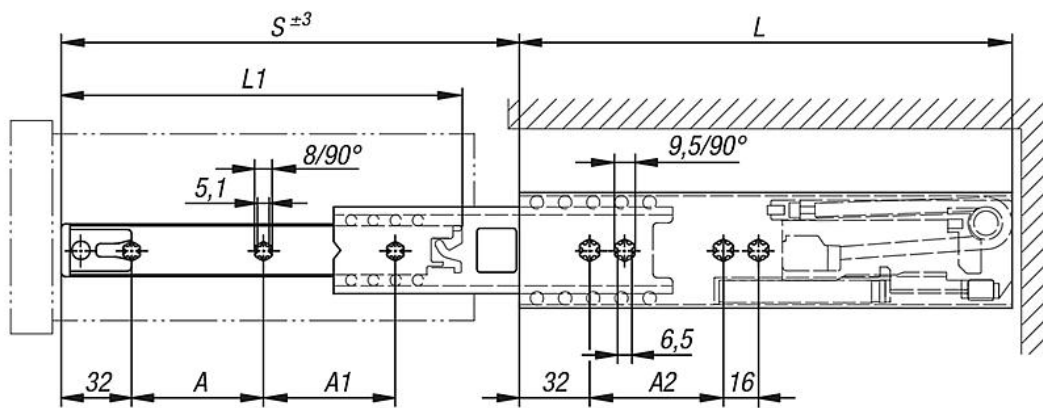
Длина хода телескопических шин со сверхвыдвижением больше их монтажной длины, что обеспечивает больший комфорт и удобство в использовании. Функция «Мягкий контроль» поглощает вибрации при закрывании телескопических шин, а также выравнивает и самостоятельно закрывает шины. Динамическая грузоподъемность телескопических шин означает максимально допустимую нагрузку на вертикально установленную пару шин при полном выдвигении. Указанные значения грузоподъемности относятся к максимальному значению при 100 000 циклов.

Обратите внимание:

Все телескопические шины протестированы в соответствии с DIN EN 15338.

Телескопические шины сверхвыдвижение, грузоподъемность до 60 кг

Чертежи



Обзор изделий

Телескопические шины, сверхвыдвижение, грузоподъемность до 60 кг

Телескопические шины сверхвыдвижение, грузоподъемность до 60 кг

Обзор изделий

Номер заказа	A	A1	A2	Ход S	L	L1	Глубина выдвижного ящика	Грузоподъемность для пары в кг
K0541.10450	160	160	256	484	450	421	450	50
K0541.10500	160	192	320	534	500	471	500	55

Указание(я) к данному товару

Информация: Здесь вы найдете изделия, которые вскоре будет выведены из ассортимента, а также специальные предложения по доступным ценам.

поштучная продажа