

Защёлки натяжные регулируемые

Описание товара/фотография продукта



Описание

Материал:

Сталь или нержавеющая сталь 1.4301.

Исполнение:

оцинковано с синим пассивированием.

Нержавеющая сталь, без покрытия.

Указание:

Регулируемые натяжные защёлки служат надёжной системой запираения и применяются в промышленности. За счет прохождения мертвой точки они становятся устойчивы к вибрации.

После того как скоба вошла в зацепление с крюком, можно стягивать соединяемые детали натяжением рукоятки до 15 мм. Для выравнивания допусков или для создания достаточного натяжения скоба регулируется шпинделем (M8).

Натяжные защёлки могут привинчиваться или приклепываться. Мы рекомендуем для крепления компонентов болты с утопленной головкой.

Крюки заказываются отдельно в желаемом исполнении.

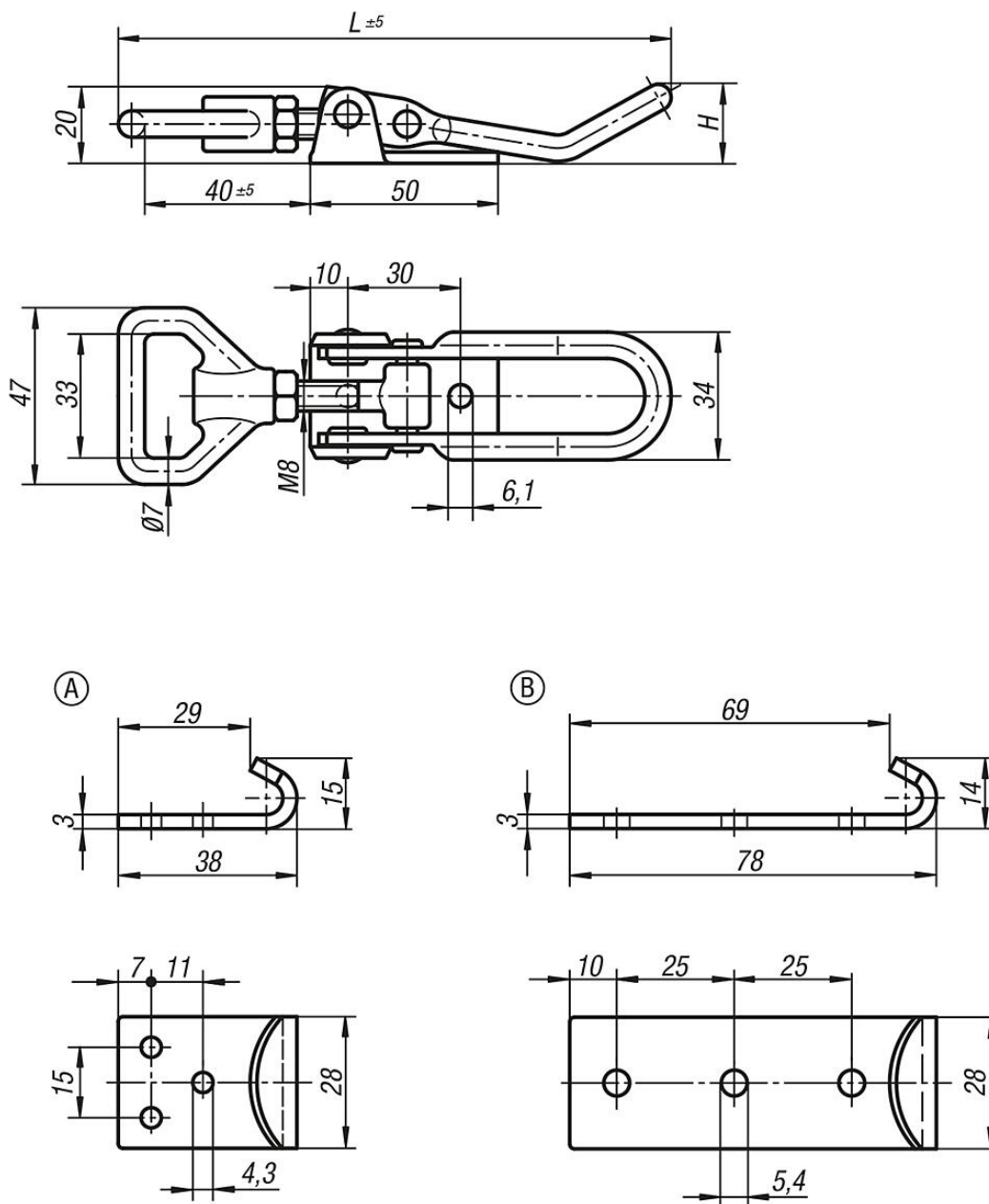
Удерживающую силу F1 обеспечивает натяжная защёлка, а не крюк.

По запросу:

Запираемая конструкция с замковой петлей.

Защёлки натяжные регулируемые

Чертежи



Обзор изделий

Защёлки натяжные регулируемые

Номер заказа	Материал основы	Форма	H	L	Усилие зажима F1 H
K0051.1611451	Сталь	A	21	145	6500
K0051.1611452	нержавеющая сталь	A	21	145	6500
K0051.1611681	Сталь	A	36	168	6500
K0051.1611682	нержавеющая сталь	A	36	168	6500
K0051.9143381	Сталь	A	-	38	-
K0051.9143382	нержавеющая сталь	A	-	38	-
K0051.9254781	Сталь	B	-	78	-
K0051.9254782	нержавеющая сталь	B	-	78	-

