

Устройство прижимное с горизонтальным основанием и регулируемым нажимным шпинделем

Описание товара/фотография продукта



Описание

Материал:

Сталь.

Исполнение:

оцинкованный и пассивированный.
Нажимной шпиндель и гайки фосфатированные.
Рукоятка полимерная маслостойкая.

Указание:

Угол поворота держателя и рукоятки может быть уменьшен или увеличен за счёт позиционирования или удаления упорного штифта.

При конструкциях K0055.0075 и K0055.0150 неопределённый упор поставляется совместно.

Принадлежности:

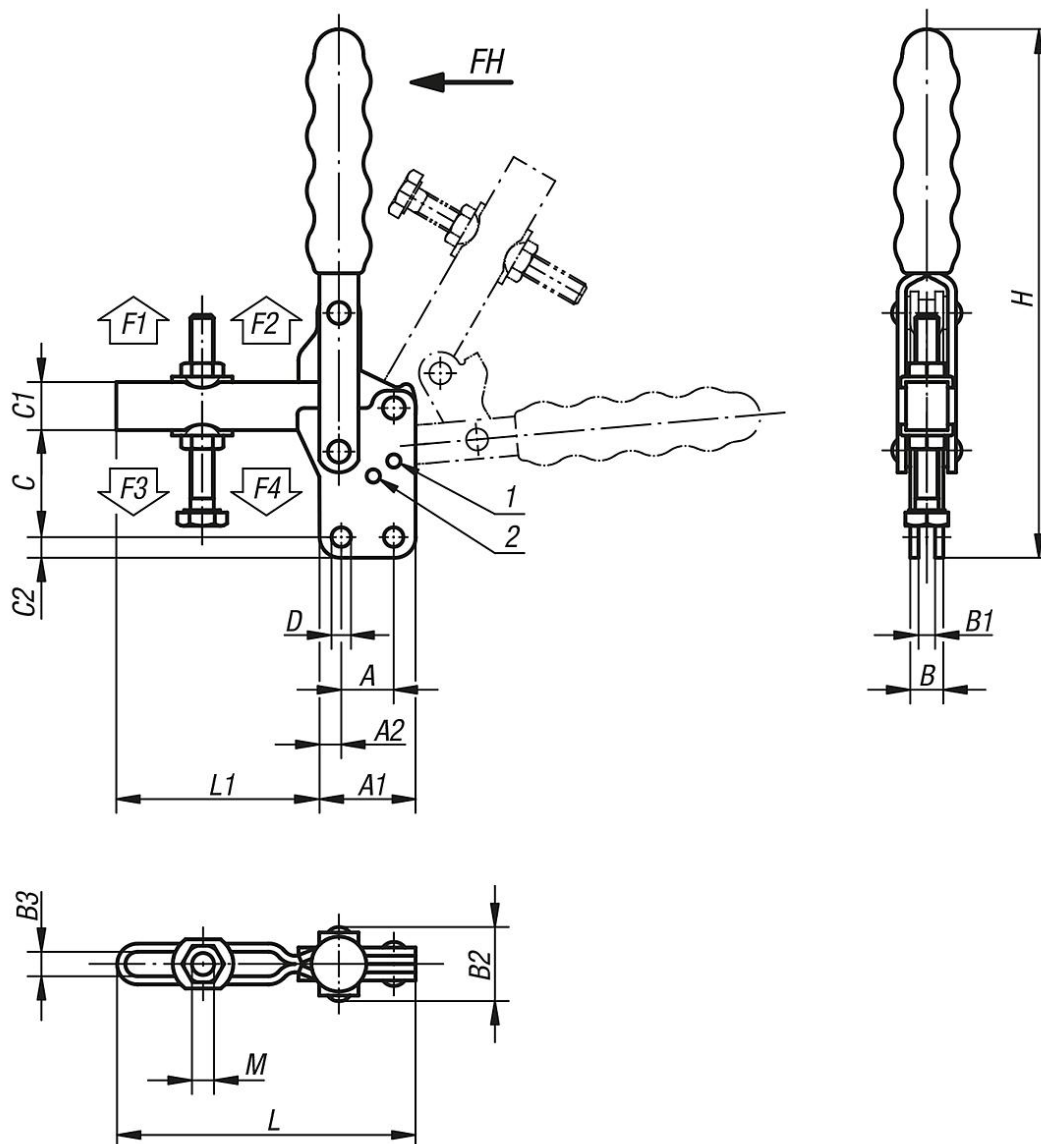
K0100
K0101
K0102
K0103
K0106
K0107

Указание на чертеже:

- 1) Упорный штифт, поз. 1
- 2) Упорный штифт, поз. 2

Устройство прижимное с горизонтальным основанием и регулируемым нажимным шпинделем

Чертежи



Обзор изделий

Устройство прижимное с горизонтальным основанием и регулируемым нажимным шпинделем

Номер заказа	Угол поворота держателя позиция 1	Угол поворота держателя позиция 2	Угол поворота держателя без упора	Угол поворота ручки позиция 1	Угол поворота ручки позиция 2	Угол поворота ручки без упора	подходящая полимерная ручка
K0055.0075	130°	-	195°	90°	-	125°	K0100.16
K0055.0150	95°	-	185°	75°	-	110°	K0100.19
K0055.0250	95°	125°	160°	70°	85°	100°	K0100.28
K0055.0350	90°	120°	180°	70°	80°	110°	K0100.30
K0055.0450	90°	125°	180°	70°	85°	110°	K0100.34
K0055.0550	90°	120°	180°	65°	80°	110°	K0100.35

Номер заказа	A	A1	A2	B	B1	B2	B3	C	C1	C2	D	H	L	L1	M	Усилие от руки FH - Н	Усилие зажима F1 Н	Крепежная ила F2 Н	Зажимное усилие F3 Н	Зажимное усилие F4 Н
K0055.0075	16	26	5	8	4	17	5,5	22	9	5	4,4	106	57	31	M5x35	80	700	1100	500	750
K0055.0150	12,7	27	7	12	6	24	6,4	28	11	5,4	5,1	135	70	43	M6x50	120	1350	1650	800	1050
K0055.0250	19	35	8	12	6	26	8,8	39	17,5	7	7,1	190	110	75	M8x60	190	1000	2800	900	1700

Устройство прижимное с горизонтальным основанием и регулируемым нажимным шпинделем

Обзор изделий

Номер заказа	A	A1	A2	B	B1	B2	B3	C	C1	C2	D	H	L	L1	M	Усилие от руки FH - H	Усилие зажима F1 H	Крепежная ила F2 H	Зажимное усилие F3 H	Зажимное усилие F4 H
K0055.0350	32	50	9	16	8	33	10,6	54	22	9,6	8,3	245	145	95	M10x80	230	2200	4500	1400	3000
K0055.0450	32	53	10	20	10	42	13,5	59	25	8,7	8,7	246	177	124	M12x100	260	3200	7000	1400	3000
K0055.0550	51	76	12,5	20	10	41	16,5	102	32	12,7	12,3	345	230	154	M16x150	290	3000	8000	1800	3900