

Фиксаторы пружинные с шестигранным углублением и упорным болтом из ПФЛ, нержавеющая сталь

Описание товара/фотография продукта



Описание

Материал:

Гильза из нержавеющей стали 1.4305.

Упорный болт из ПФЛ.

Пружина из нержавеющей стали 1.4310.

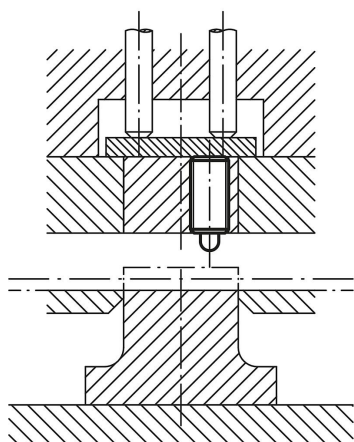
Исполнение:

Без покрытия.

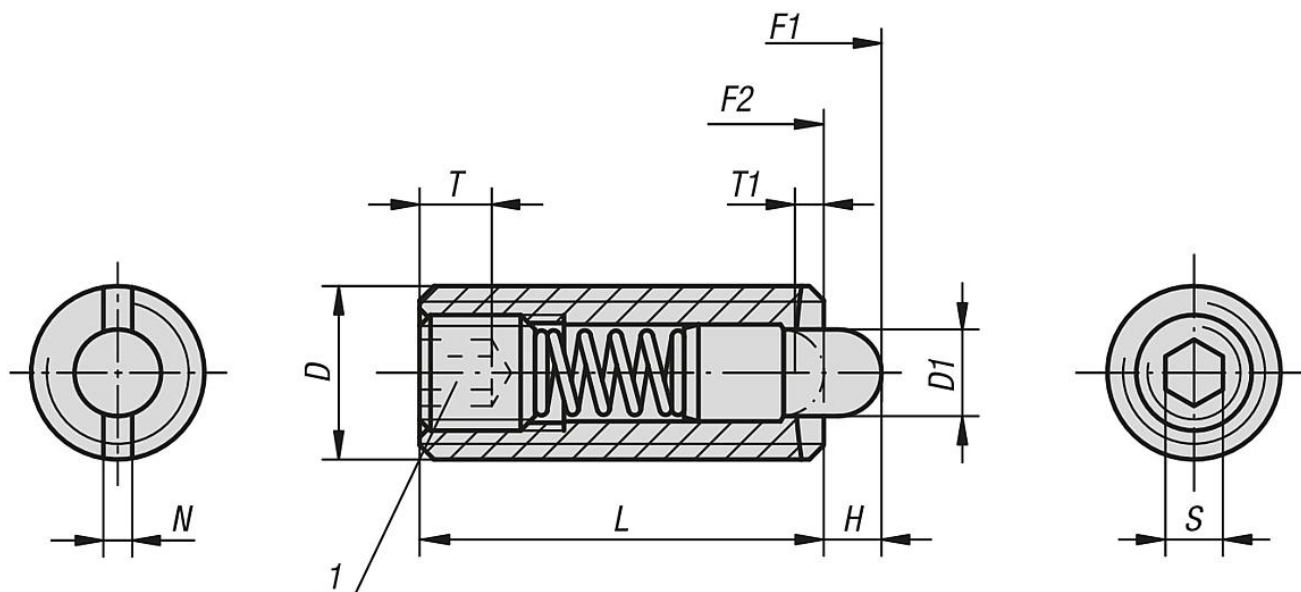
Указание на чертеже:

1) Установочный винт приклеенный

Фиксатор пружинный в совмещенном штампе

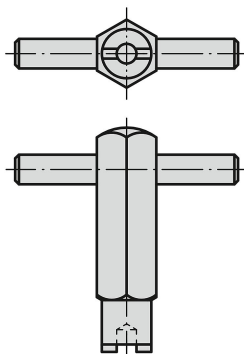


Чертежи



**Фиксаторы пружинные с шестигранным углублением и упорным болтом из ПФЛ,
нержавеющая сталь**

Чертежи



Обзор изделий

Фиксаторы пружинные с шестигранным углублением и упорным болтом, стандартной упругости

Номер заказа	D	D1	H	L	T1	N	S	Начальная упругость F1 прибл., Н	Конечная упругость F2 прибл., Н	Номер заказа, монтажный ключ
K0320.03	M3	1	1,5	10	1	0,4	0,7	0,5	3	K0317.903
K0320.04	M4	1,5	1,5	15	0,6	0,6	1,3	5	16	K0317.904
K0320.05	M5	2,4	2,3	18	0,8	0,8	1,5	5	17	K0317.905
K0320.06	M6	2,7	2,5	20	1	1	2	6	17	K0317.906
K0320.08	M8	3,5	3	22	1,4	1,2	2,5	7	29	K0317.908
K0320.10	M10	4	3	22	1,4	1,6	3	8	31	K0317.910
K0320.12	M12	6	4	28	2	2	4	10	47	K0317.912
K0320.16	M16	7,5	5	32	2,5	2,5	5	38	85	K0317.916