

## Устройство прижимное вертикальное с горизонтальным основанием и регулируемым нажимным шпинделем

### Описание товара/фотография продукта



Крепёжные уголки для монтажа на фронтальной стороне (смотри принадлежности).

### Описание

#### Материал:

Сталь или нержавеющая сталь.

#### Исполнение:

оцинкованный и пассивированный.  
Нажимной шпиндель и гайки фосфатированные.  
Нержавеющая сталь, Без покрытия.  
Рукоятка полимерная маслостойкая.

#### Указание:

Угол поворота держателя и рукоятки может быть уменьшен или увеличен за счёт позиционирования или удаления упорного штифта.

При конструкциях K0058.0075, K0058.0100 и K0058.0150 неопределённый упор поставляется совместно.

При конструкциях K0058.0075N, K0058.0150N и K0058.0250N крепёжные уголки из нержавеющей стали не поставляются.

#### Принадлежности:

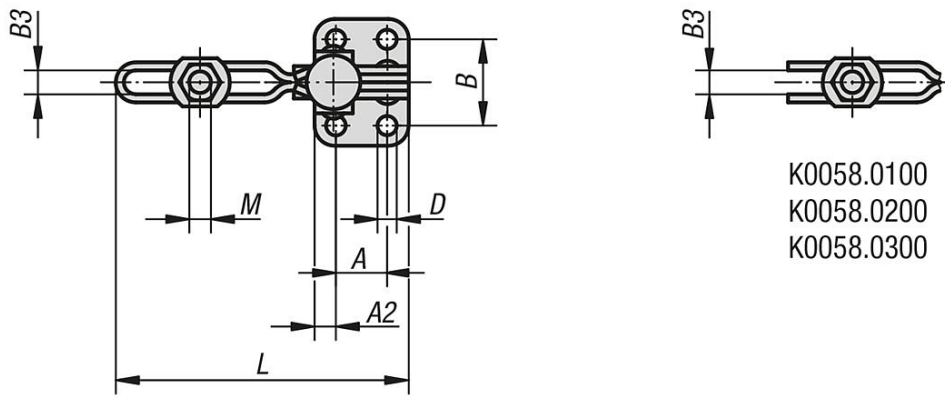
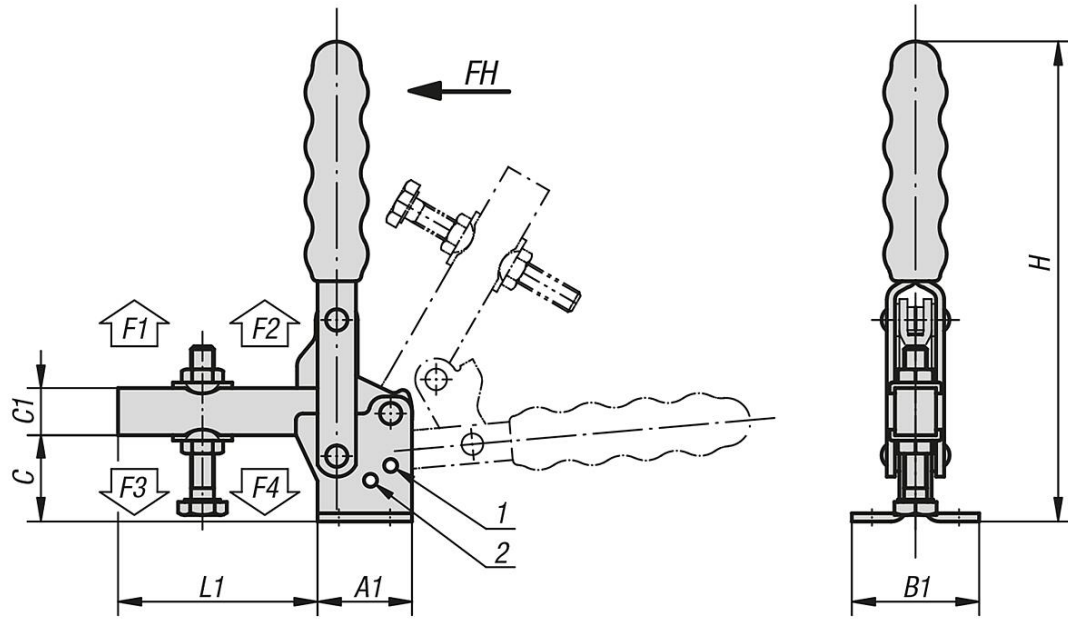
K0098  
K0100  
K0101  
K0102  
K0103  
K0106  
K0107

#### Указание на чертеже:

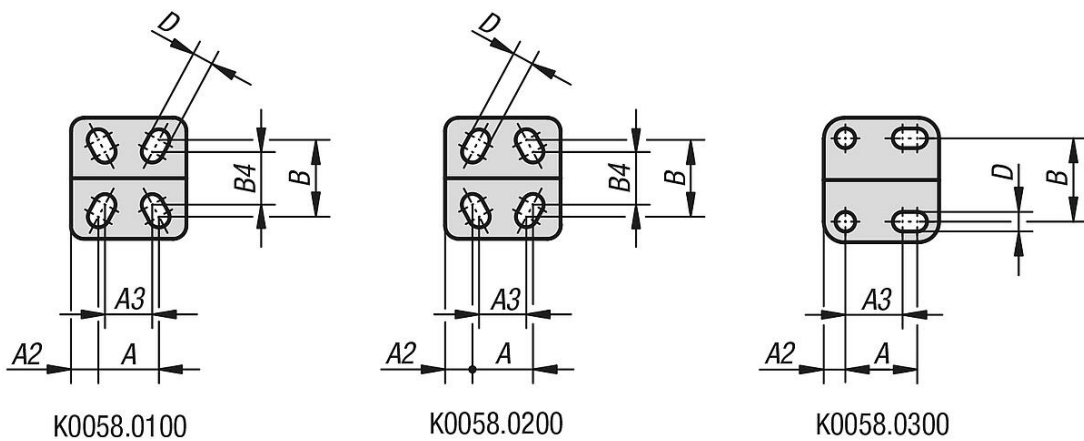
- 1) Упорный штифт, поз. 1
- 2) Упорный штифт, поз. 2

Устройство прижимное вертикальное с горизонтальным основанием и регулируемым нажимным шпинделем

Чертежи



K0058.0100  
K0058.0200  
K0058.0300



Обзор изделий

Устройство прижимное вертикальное с горизонтальным основанием и регулируемым нажимным шпинделем

**Устройство прижимное вертикальное с горизонтальным основанием и регулируемым нажимным шпинделем**
**Обзор изделий**

Номер заказа	Материал основы	Угол поворота держателя позиция 1	Угол поворота держателя позиция 2	Угол поворота держателя без упора	Угол поворота ручки позиция 1	Угол поворота ручки позиция 2	Угол поворота ручки без упора	Номер заказа крепежные уголки	подходящая полимерная ручка
K0058.0075N	нержавеющая сталь	130°	-	160°	90°	-	100°	-	K0100.16
K0058.0150N	нержавеющая сталь	95°	-	185°	75°	-	110°	-	K0100.19
K0058.0250N	нержавеющая сталь	95°	125°	160°	70°	85°	100°	-	K0100.28
K0058.0075	Сталь	130°	-	160°	90°	-	100°	K0098.02	K0100.16
K0058.0100	Сталь	95°	-	185°	65°	-	105°	-	K0100.16
K0058.0150	Сталь	95°	-	185°	75°	-	110°	K0098.02	K0100.19
K0058.0200	Сталь	105°	-	175°	70°	-	95°	-	K0100.22
K0058.0250	Сталь	95°	125°	160°	70°	85°	100°	K0098.04	K0100.28
K0058.0300	Сталь	105°	-	160°	65°	-	90°	-	K0100.28
K0058.0350	Сталь	90°	120°	180°	70°	80°	110°	K0098.06	K0100.30
K0058.0450	Сталь	90°	125°	180°	70°	85°	110°	K0098.06	K0100.34
K0058.0550	Сталь	90°	120°	180°	65°	80°	110°	-	K0100.35

Номер заказа	Материал основы	A	A1	A2	A3	B	B1	B3	B4	C	C1	D	H	L	L1	M	Усилие от руки FH - Н	Усилие зажима F1 Н	Крепежная ила F2 Н	Зажимное усилие F3 Н	Зажимное усилие F4 Н
K0058.0075N	нержавеющая сталь	16	25	5	-	24	34	5,5	-	16	9	4,4	94	57	32	M5x35	80	700	1100	500	750
K0058.0150N	нержавеющая сталь	12,7	27	7	-	27	38	6,4	-	23	11	5,1	121	70	43	M6x50	120	1350	1650	800	1050
K0058.0250N	нержавеющая сталь	19	35	8	-	32	47	8,8	-	32	17,5	7,1	175	110	75	M8x60	190	1000	2800	900	1700
K0058.0075	Сталь	16	25	5	-	24	34	5,5	-	16	9	4,4	94	57	32	M5x35	80	700	1100	500	750
K0058.0100	Сталь	16	29	6	14	24	34	5,5	17,5	22	9,5	4,8	98	67	38	M5x35	80	700	1000	500	800
K0058.0150	Сталь	12,7	27	7	-	27	38	6,4	-	23	11	5,1	121	70	43	M6x50	120	1350	1650	800	1050
K0058.0200	Сталь	19	35	8	12,7	27	42	6,3	25	30	12,7	5,5	135	79	44	M6x50	100	1000	2200	950	1350
K0058.0250	Сталь	19	35	8	-	32	47	8,8	-	32	17,5	7,1	175	110	75	M8x60	190	1000	2800	900	1700
K0058.0300	Сталь	25	43	9	19	34,5	53	8,8	-	34	19	8	186	143	100	M8x60	130	2000	3700	900	1850
K0058.0350	Сталь	32	50	9	-	45	64	10,6	-	43	22	8,3	220	145	95	M10x80	230	2200	4500	1400	3000
K0058.0450	Сталь	32	53	10	-	45	64	12,7	-	51	25	8,7	228	177	124	M12x100	260	3200	7000	1400	3000
K0058.0550	Сталь	51	76	12,5	-	70	95	16,5	-	84	32	12,3	312	232	156	M16x150	290	3000	8000	1800	3900