

## Устройство прижимное вертикальное с горизонтальным основанием и неподвижным нажимным шпинделем

### Описание товара/фотография продукта



### Описание

#### Материал:

Сталь.

#### Исполнение:

оцинкованный и пассивированный.  
Нажимной шпиндель и гайки фосфатированные.  
Рукоятка полимерная маслостойкая.

#### Указание:

Угол поворота держателя и рукоятки может быть уменьшен или увеличен за счёт позиционирования или удаления упорного штифта.

При конструкциях K0060.0100 и K0060.0150 неопределённый упор поставляется совместно.

#### Принадлежности:

K0098  
K0100  
K0101  
K0102  
K0103  
K0106

#### Указание на чертеже:

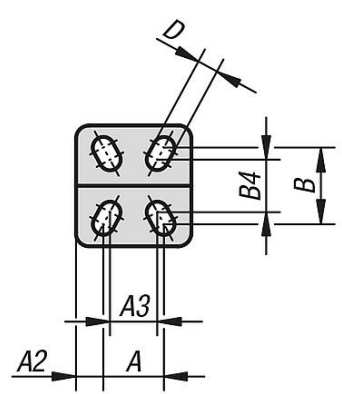
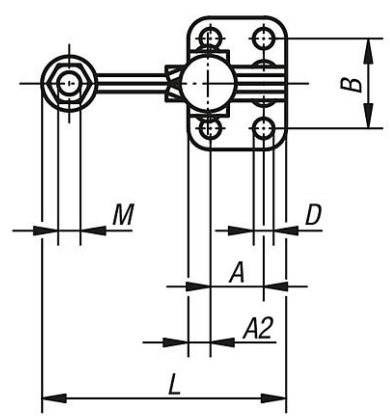
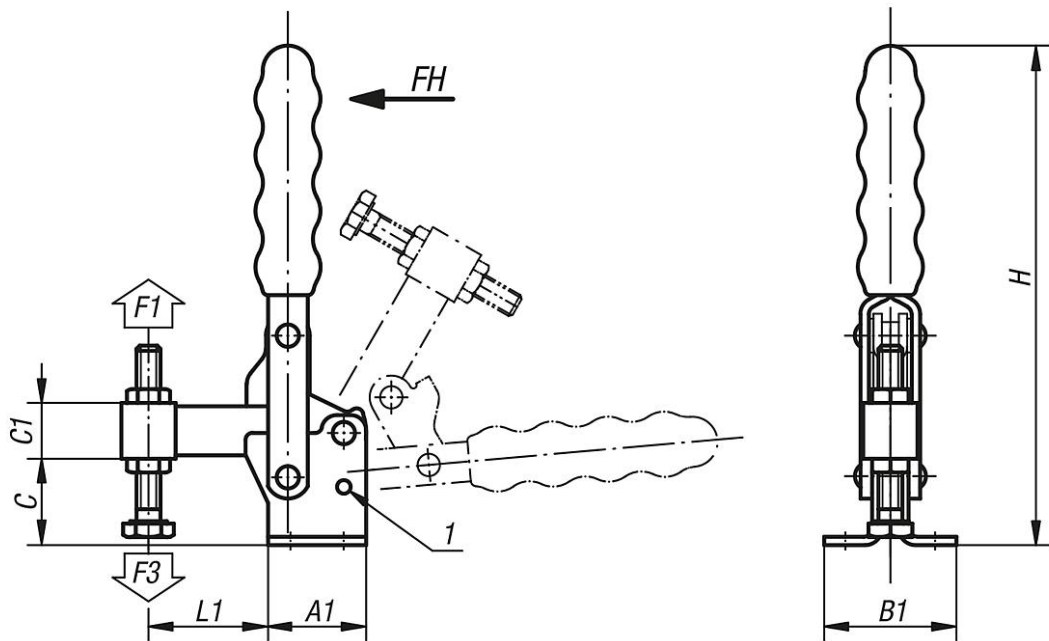
1) Позиция 1



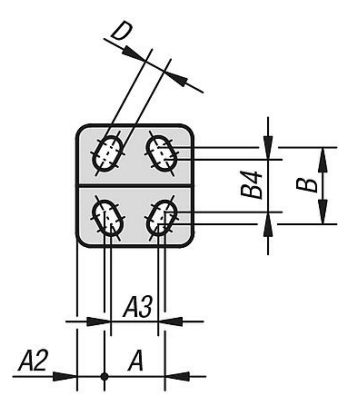
Крепёжные уголки для монтажа на фронтальной стороне (смотри принадлежности).

Устройство прижимное вертикальное с горизонтальным основанием и неподвижным нажимным шпинделем

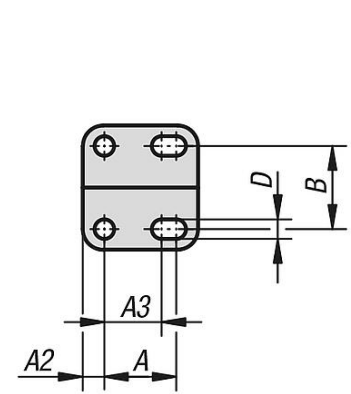
Чертежи



K0060.0100



K0060.0200



K0060.0300

Обзор изделий

Устройство прижимное вертикальное с горизонтальным основанием и неподвижным нажимным шпинделем

**Устройство прижимное вертикальное с горизонтальным основанием и неподвижным нажимным шпинделем**
**Обзор изделий**

Номер заказа	Угол поворота держателя позиция 1	Угол поворота держателя без упора	Угол поворота ручки позиция 1	Угол поворота ручки без упора	Усилие от руки FH - H	Усилие зажима F1 H	Зажимное усилие F3 H	подходящая полимерная ручка
K0060.0100	95°	185°	65°	105°	80	850	650	K0100.16
K0060.0150	95°	185°	75°	110°	120	1500	900	K0100.19
K0060.0200	105°	175°	70°	95°	100	1600	1150	K0100.22
K0060.0250	95°	160°	70°	100°	190	2500	1150	K0100.28
K0060.0300	105°	160°	65°	90°	130	3000	1150	K0100.28
K0060.0350	90°	180°	70°	110°	230	3500	1650	K0100.30
K0060.0450	90°	180°	70°	110°	260	4500	1650	K0100.34
K0060.0550	90°	180°	65°	110°	290	5500	1900	K0100.35

Номер заказа	A	A1	A2	A3	B	B1	B4	C	C1	D	H	L	L1	M	Номер заказа крепежные уголки
K0060.0100	16	28	6	14	24	34	17,5	22	9,5	4,8	103	65	32	M5x35	-
K0060.0150	12,7	27	7	-	27	38	-	23	11	5,1	125	60	26	M6x50	K0098.02
K0060.0200	19	35	8	12,7	27	42	25	29	12,7	5,5	135	77	37	M6x50	-
K0060.0250	19	35	8	-	32	47	-	29	21,5	7,1	175	87	45	M8x60	K0098.04
K0060.0300	25	43	9	19	34,5	52	-	32	21,5	8	186	115	65	M8x60	-
K0060.0350	32	50	9	-	45	64	-	40	25,5	8,3	220	123	65	M10x80	K0098.06
K0060.0450	32	53	10	-	45	64	-	47	30	8,7	228	136,5	74	M12x100	K0098.06
K0060.0550	51	76	12,5	-	70	95	-	81	38	12,3	312	196,5	108	M16x150	-