

## Фиксаторы пружинные с кольцом сцепления

### Описание товара/фотография продукта



### Описание

#### Материал:

Гильза, пружина, шар, нержавеющая сталь.  
Уплотнительное кольцо, NBR.

#### Исполнение:

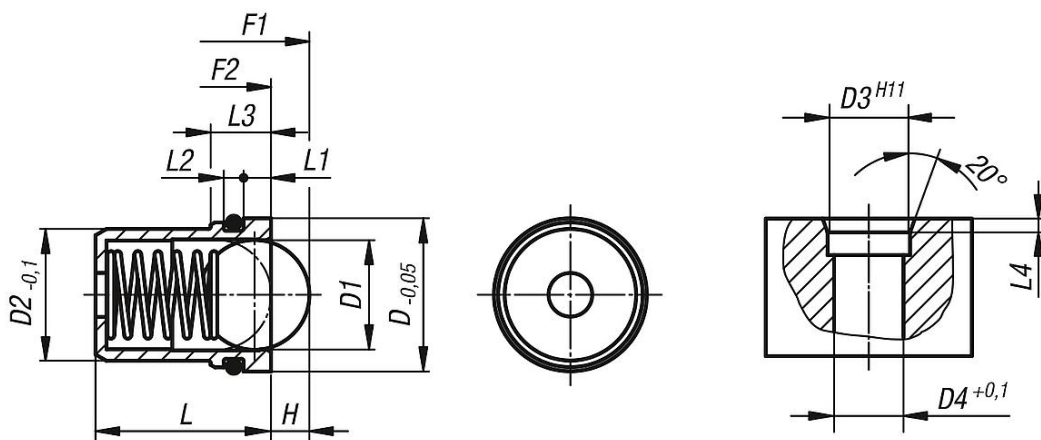
Чистая втулка. Чистый шар, закаленный.  
Уплотнительное кольцо, черное.

#### Указание:

Фиксаторы пружинные с уплотнительным кольцом предназначены для установки в положении «Над головой» или для труднодоступных монтажных положений.

Их можно вжать в предусмотренное посадочное отверстие с помощью руки или пальца или стандартного монтажного инструмента. Уплотнительное кольцо служит для сцепления и предотвращает выпадение пружинной упорной детали. Таким образом, монтаж дополнительных узлов становится очень удобным и не требует дополнительных вспомогательных мер.

### Чертежи



### Обзор изделий

#### Фиксаторы пружинные с кольцом сцепления

Номер заказа	D	D1	D2	D3	D4	H	L	L1	L2	L3	L4	Начальная упругость F1 пригл., Н	Конечная упругость F2 пригл., Н
K0582.05	4,95	3	4	5	4,1	0,8	5	1	0,7	2,3	0,7	3	7
K0582.06	5,95	4	5	6	5,1	1	6	1	0,7	2,3	0,7	4	7
K0582.08	7,95	5	6	8	6,1	1,5	7	1,5	1,2	3,7	1	6	12
K0582.10	9,95	6,5	8	10	8,1	1,8	9	2	1,2	4,2	1,5	6	12
K0582.12	11,95	8	10	12	10,1	2,7	13,5	2,5	1,8	5,3	2	10	20
K0582.14	13,95	10	12	14	12,1	3,5	16	2,5	1,8	5,5	2	15	25

**Фиксаторы пружинные с кольцом сцепления**

**Обзор изделий**

---