

Устройство прижимное с угловым основанием и цельным держателем**Описание товара/фотография продукта****Описание****Материал:**

Сталь.

Исполнение:

оцинкованный и пассивированный.
Рукоятка полимерная маслостойкая.

Указание:

Угол поворота держателя и рукоятки может быть уменьшен или увеличен за счёт позиционирования или удаления упорного штифта.
Винтовой хомут привариваемый.

Принадлежности:

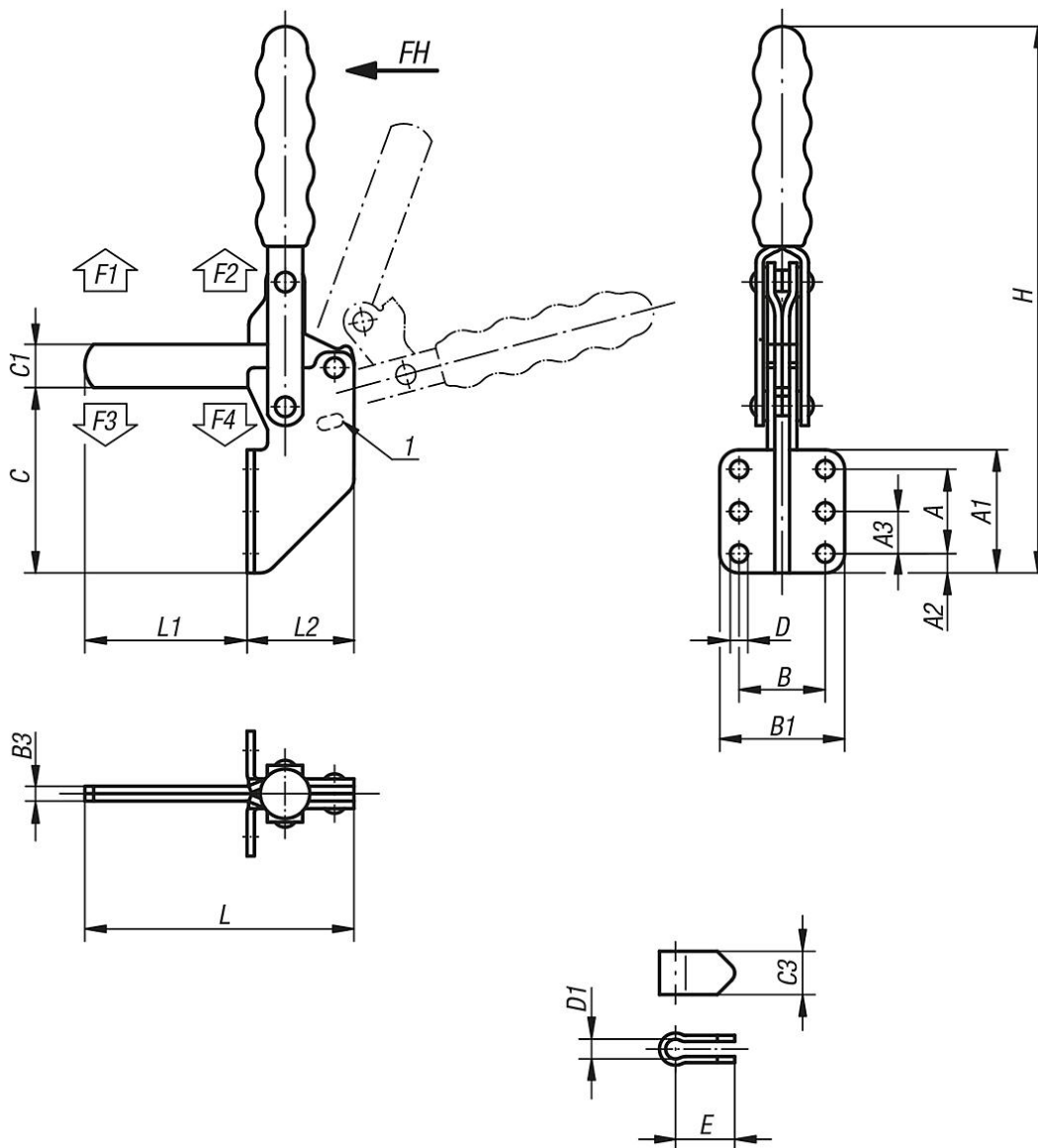
K0100
K0101
K0102
K0103
K0106

Указание на чертеже:

1) Позиция 1

Устройство прижимное с угловым основанием и цельным держателем

Чертежи



Обзор изделий

Устройство прижимное с угловым основанием и цельным держателем

Номер заказа	Угол поворота держателя позиция 1	Угол поворота держателя без упора	Угол поворота ручки позиция 1	Угол поворота ручки без упора	подходящая полимерная ручка
K0064.0300	105°	160°	65°	90°	K0100.28

Номер заказа	A	A1	A2	A3	B	B1	B3	C	C1	C3	D	D1	E	H	L	L1	L2	M=нажимной шпindelь	Усилие от руки FH - Н	Усилие зажима F1 Н	Крепежная ила F2 Н	Зажимное усилие F3 Н	Зажимное усилие F4 Н
K0064.0300	35	51	8	16	35	51	6	82	19	17,5	6,8	8,3	24	235	143	92	51	M8x60	130	2000	3700	900	1850

