

## Барашки с внутренней резьбой

### Описание товара/фотография продукта



### Описание

#### Материал:

Ручка: полиамид, усиленный шариками из стекловолокна.  
Втулка: латунь или сталь.

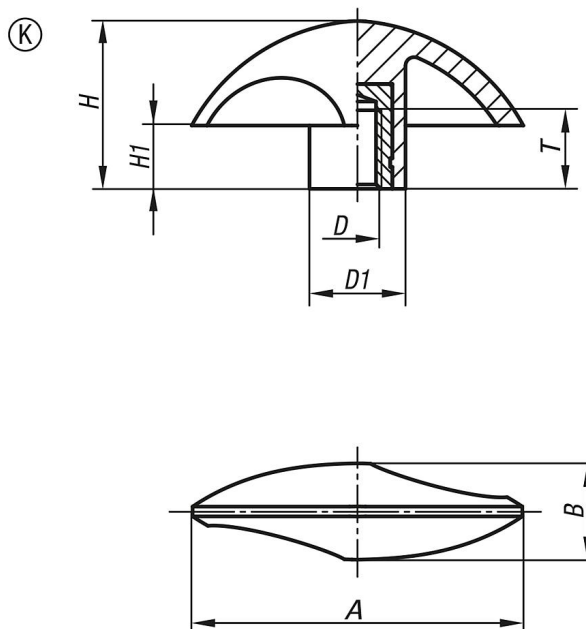
#### Исполнение:

Сталь оцинкованная

#### Указание:

Термостойкость от -50 °C до 130 °C.  
Стойкость к обычным химическим реагентам и маслу.

### Чертежи



### Обзор изделий

Номер заказа	Форма	A	B	D	D1	H	H1	T
K0783.15006	K	51	15	M6	15	25,5	9,5	14
K0783.16008	K	61,5	18	M8	18	31	11,5	14
K0783.17510	K	76	22	M10	22	38,5	14,5	14