

Устройство прижимное вертикальное усиленная конструкция с жёстко установленным нажимным шпинделем

Описание товара/фотография продукта

**Описание****Материал:**

Сталь.

Исполнение:

воронение. Нажимной шпиндель и гайки фосфатированы.
Установочные болты и подшипниковые втулки закалённые.
Рукоятка полимерная маслостойкая.

Указание:

Все шарниры регулярно смазывать маслом.

Принадлежности:

K0099

K0102

K0103

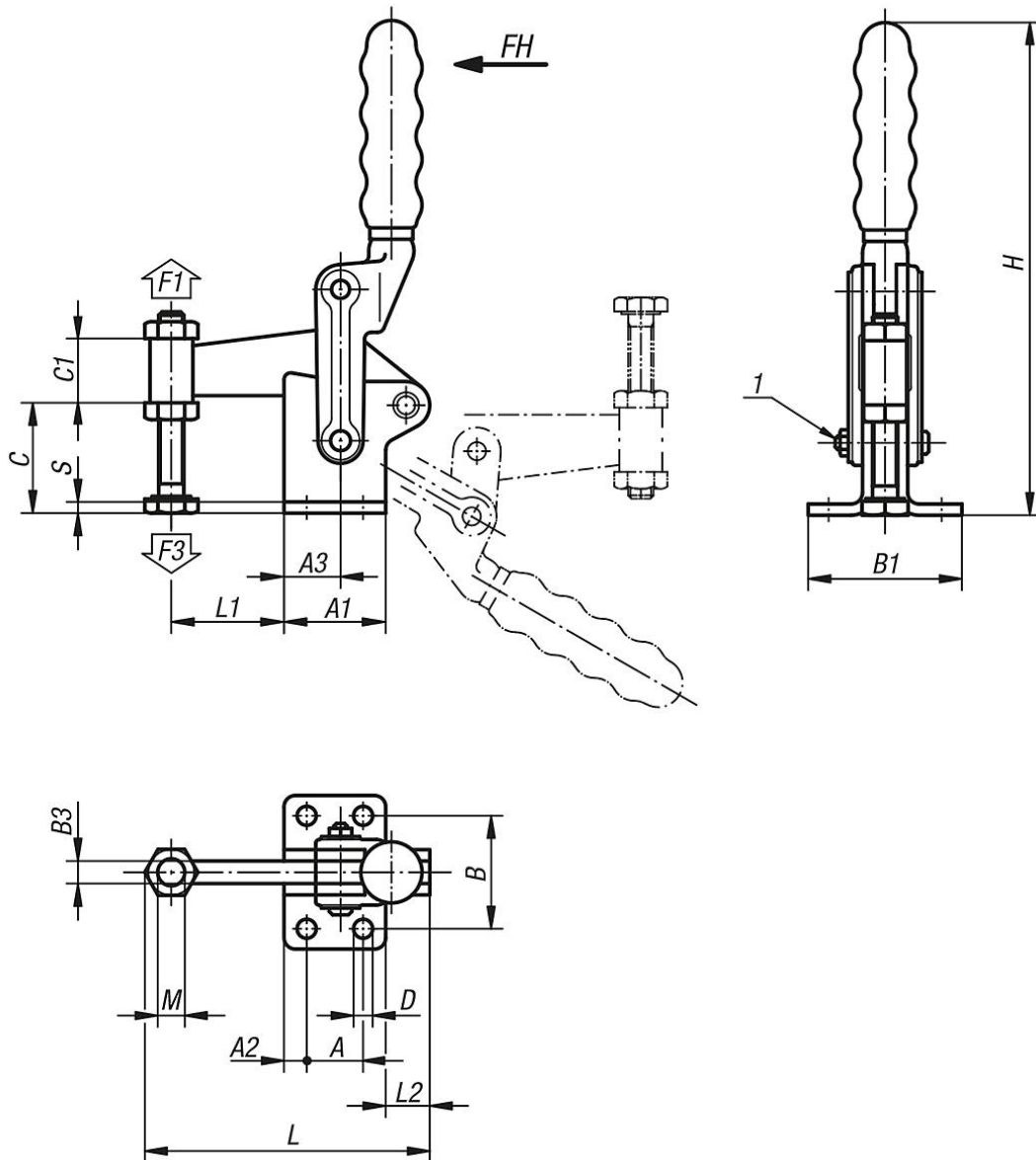
K0106

Указание на чертеже:

1) Регулируемая направляющая держателя

Устройство прижимное вертикальное усиленная конструкция с жёстко установленным нажимным шпинделем

Чертежи



Обзор изделий

Устройство прижимное вертикальное, усиленная конструкция с жёстко установленным нажимным шпинделем

Номер заказа	Угол поворота держателя	Угол поворота ручки	Усилие от руки FH - Н	Усилие зажима F1 H	Зажимное усилие F3 H	подходящая полимерная ручка
K0066.0700	180°	120°	340	6000	1400	K0099.28
K0066.1200	180°	125°	500	8000	1400	K0099.30
K0066.2400	195°	130°	500	15000	1850	K0099.33

Номер заказа	A	A1	A2	A3	B	B1	B3	C	C1	D	H	L	L1	L2	M	S
K0066.0700	25	45	10	25	50	68	10	45	30	8,3	215	124	50	20	M12x100	5
K0066.1200	30	51	10	25	60	86,5	12	58	30	8,3	250	144	60	23	M12x100	6
K0066.2400	40	64	12	40	75	104	16	70	38	10,3	295	188	75	37	M16x150	8

Устройство прижимное вертикальное усиленная конструкция с жёстко установленным нажимным шпинделем

Обзор изделий
