

Устройство прижимное усиленная конструкция с цельным держателем**Описание товара/фотография продукта****Описание****Материал:**

Сталь.

Исполнение:

воронение.

Установочные болты и подшипниковые втулки закалённые.

Рукоятка полимерная маслостойкая.

Указание:

Все шарниры регулярно смазывать маслом.

Принадлежности:

K0099

K0102

K0103

K0106

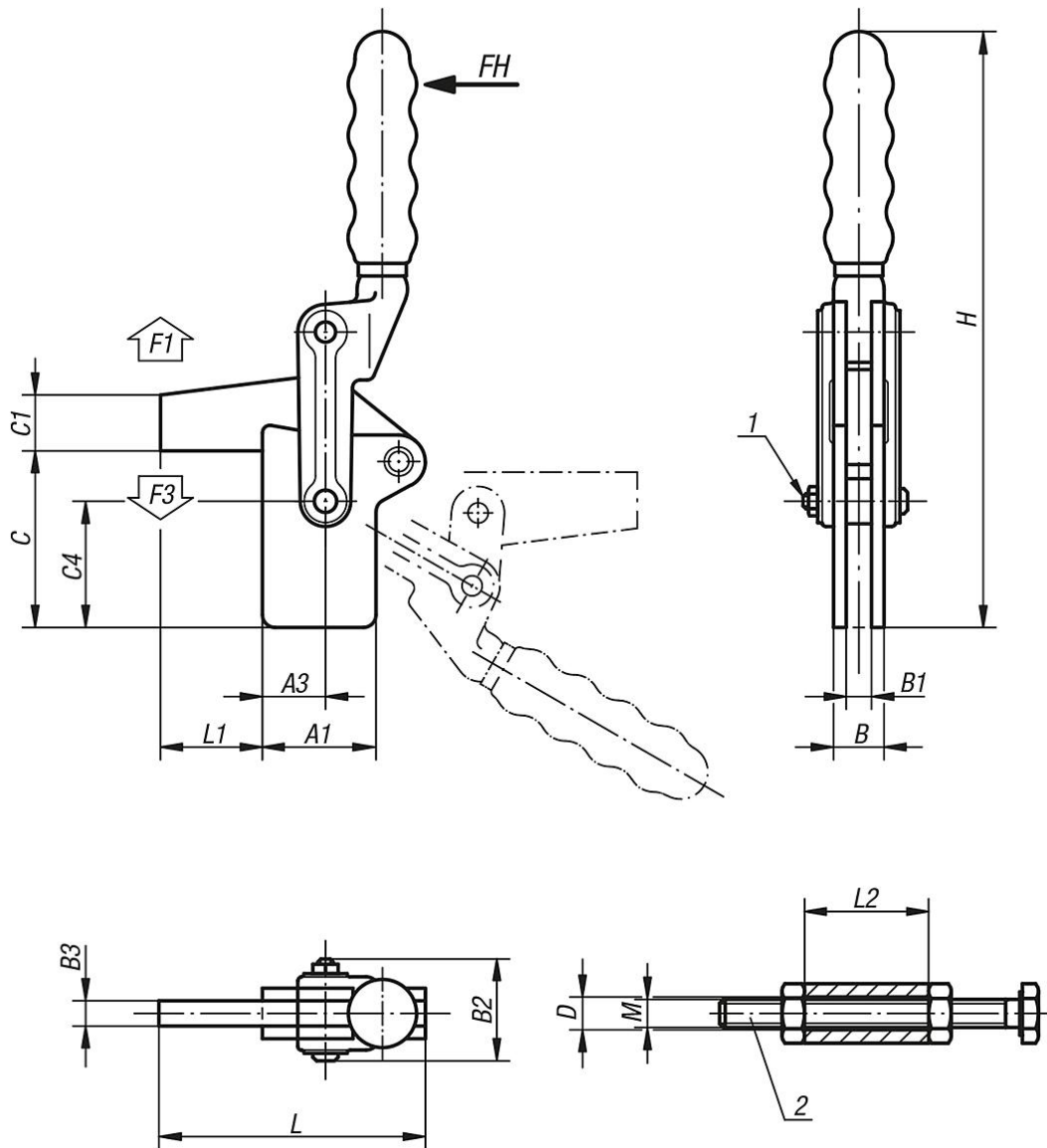
Указание на чертеже:

1) Регулируемая направляющая держателя.

2) Втулка с болтом с шестигранной головкой и гайками.

Устройство прижимное усиленная конструкция с цельным держателем

Чертежи



Обзор изделий

Устройство прижимное усиленная конструкция с цельным держателем

Номер заказа	Угол поворота держателя	Угол поворота ручки	Усилие от руки FH - Н	Усилие зажима F1 H	Зажимное усилие F3 H	подходящая полимерная ручка
K0067.0700	205°	130°	340	7000	1400	K0099.28
K0067.1200	195°	130°	500	12000	1400	K0099.30
K0067.2400	195°	130°	500	15000	1850	K0099.33

Номер заказа	A1	A3	B	B1	B2	B3	C	C1	C4	D	H	L	L1	L2	M
K0067.0700	45	25	20	10	43	10	70	22	50	12,2	235	104	40	30	M12x100
K0067.1200	51	26	24	12	51	12	88	26	63	12,2	276	124	50	30	M12x100
K0067.2400	64	40	32	16	64	16	105	32	76	16,3	318	162	60	38	M16x150

