

Торцовый ключ для шпингалета

Описание товара/фотография продукта

**Описание****Материал:**

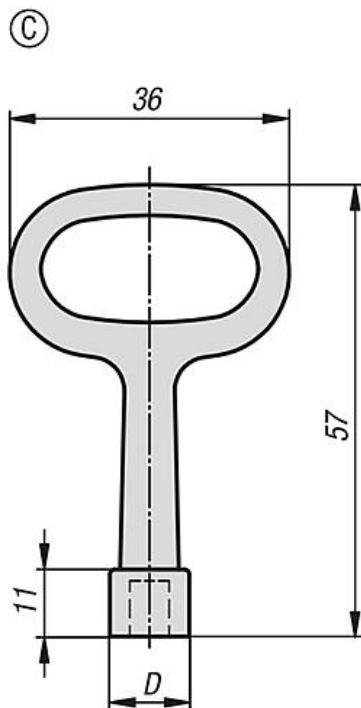
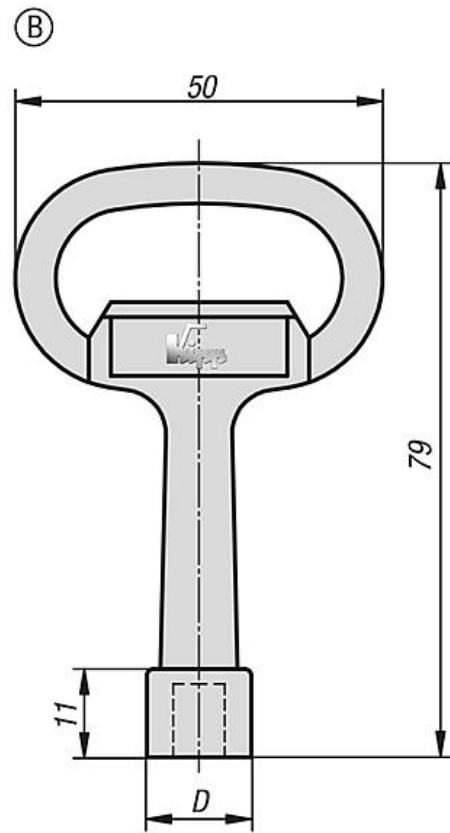
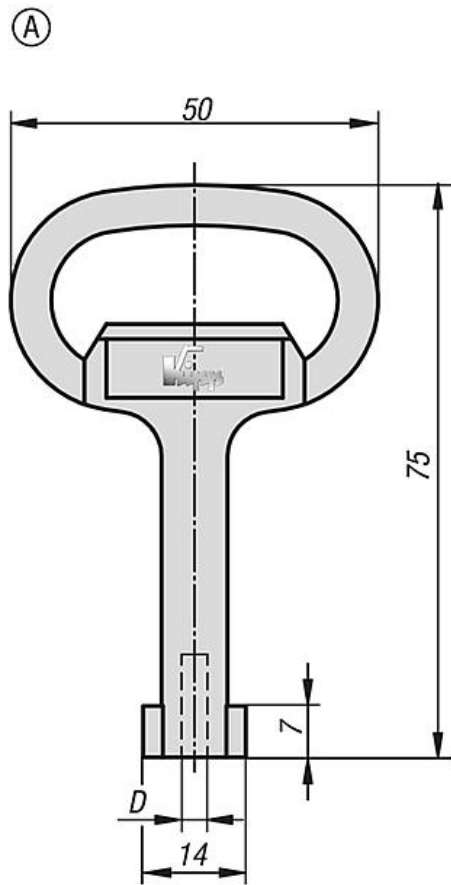
Литье из цинкового сплава (под давлением).

Исполнение:

хромированное.

Указание:

Торцовый ключ для управления шпингалетом.



Торцовый ключ для шпингалета

Обзор изделий

Торцовый ключ со шпингалетом

Номер заказа	Форма	Исполнение 1	D
K0535.43	A	двойная бородка, 3 мм	3
K0535.45	A	двойная бородка, 5 мм	5
K0535.17	B	квдратная головка 7 мм	15
K0535.18	B	квдратная головка 8 мм	15
K0535.16	C	квдратная головка 6 мм	11,5