

Устройство прижимное горизонтальное с горизонтальным основанием и неподвижным нажимным шпинделем, mini

Описание товара/фотография продукта



Описание

Материал:

Сталь.

Исполнение:

оцинкованный и пассивированный.
Нажимной шпindel и гайки фосфатированные.
Рукоятка полимерная маслостойкая.

Принадлежности:

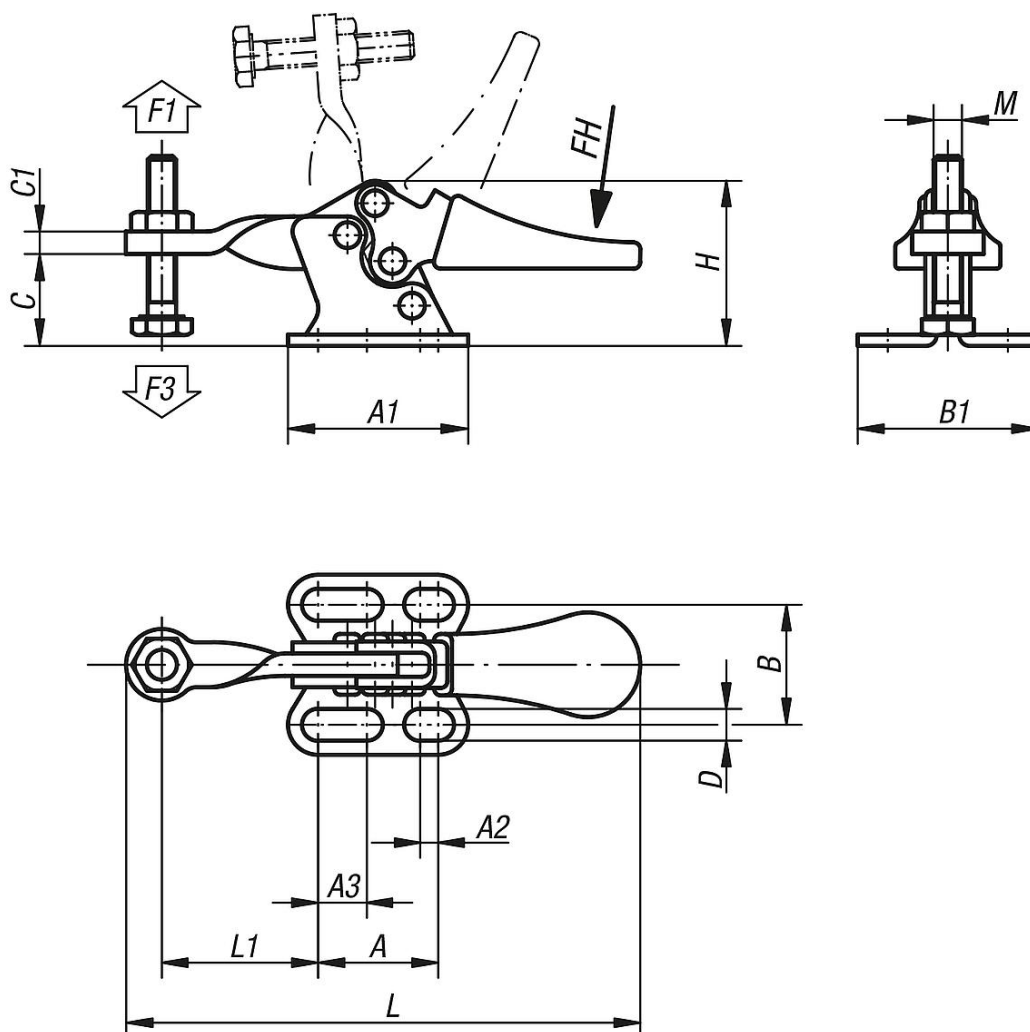
K0101

K0102

K0103

K0106

Чертежи



Обзор изделий

Устройство прижимное горизонтальное с горизонтальным основанием и неподвижным нажимным шпинделем, mini
Обзор изделий
Устройство прижимное горизонтальное с горизонтальным основанием и неподвижным нажимным шпинделем, mini

Номер заказа	Угол поворота держателя	Угол поворота ручки	Усилие от руки FH - H	Усилие зажима F1 H	Зажимное усилие F3 H
K0070.0050	85°	65°	80	500	250

Номер заказа	A	A1	A2	A3	B	B1	C	C1	D	H	L	L1	M
K0070.0050	16	24	2,4	6,5	16	24	12	3	4,2	22	70	21	M5x20