

Пружинные фиксаторы с шестигранным углублением и шаром, нержавеющая сталь, с резьбовым стопорным элементом

Описание товара/фотография продукта



KIPlock



## Описание

### Материал:

Гильза 1.4305.

Шар 1.4034.

Пружина 1.4310.

Резьбовой стопорной элемент из нейлона.

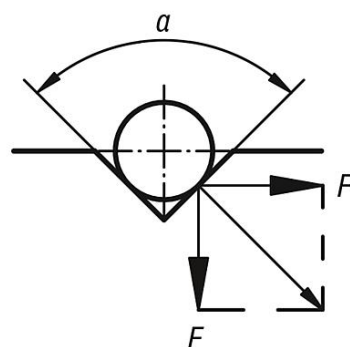
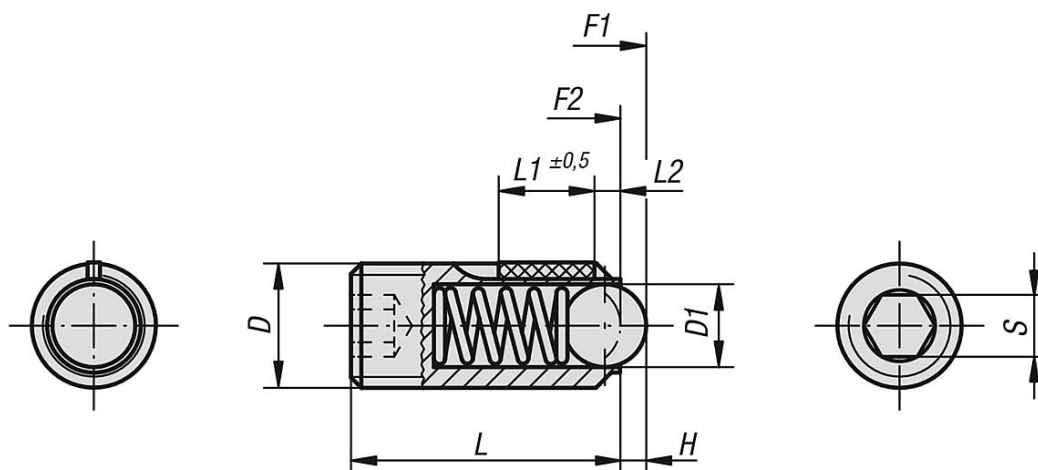
### Исполнение:

Без покрытия. Закаленный шар.

### Указание на чертеже:

L2 = пригл. два шага резьбы

## Чертежи



$$a = 60^\circ, F' = 1,732 \times F$$

$$a = 90^\circ, F' = F$$

$$a = 120^\circ, F' = 0,577 \times F$$

## Обзор изделий

## Пружинные фиксаторы с шестигранным углублением и шаром, нержавеющая сталь, с резьбовым стопорным элементом

### Обзор изделий

#### Пружинные фиксаторы с шестигранным углублением и шаром, стандартная упругость, с резьбовым стопорным элементом

Номер заказа	Упругость	D	D1	H	L	L1	S	Начальная упругость F1 прибл., Н	Конечная упругость F2 прибл. Н	Крутящий момент ввинчивания, ок. Нм	Крутящий момент вывинчивания ок. Нм
K0326.03	Стандартная	M3	1,5	0,4	9	4	1,5	1,5	3	0,1	0,07
K0326.04	Стандартная	M4	2,5	0,8	10	5	2	4	10	0,18	0,12
K0326.05	Стандартная	M5	3	0,9	14	6	2,5	6	11	0,12	0,08
K0326.06	Стандартная	M6	3,5	1	15	7	3	9	13	0,44	0,21
K0326.08	Стандартная	M8	5	1,5	18	8	4	15	30	1,1	0,38
K0326.10	Стандартная	M10	6	2	23	9	5	20	35	1,3	0,6
K0326.12	Стандартная	M12	8	2,5	26	10	6	30	55	2	1,3
K0326.16	Стандартная	M16	10	3,5	33	14	8	65	125	3,9	3
K0326.203	Повышенная	M3	1,5	0,4	9	4	1,5	5	7	0,1	0,07
K0326.204	Повышенная	M4	2,5	0,8	10	5	2	12	22	0,18	0,12
K0326.205	Повышенная	M5	3	0,9	14	6	2,5	19	30	0,12	0,08
K0326.206	Повышенная	M6	3,5	1	15	7	3	28	40	0,44	0,21
K0326.208	Повышенная	M8	5	1,5	18	8	4	47	73	1,1	0,38
K0326.210	Повышенная	M10	6	2	23	9	5	66	100	1,3	0,6
K0326.212	Повышенная	M12	8	2,5	26	10	6	66	120	2	1,3
K0326.216	Повышенная	M16	10	3,5	33	14	8	90	180	3,9	3