

## Устройство прижимное горизонтальное с горизонтальным основанием справа и регулируемым нажимным шпинделем, mini

Описание товара/фотография продукта



### Описание

#### Материал:

Сталь.

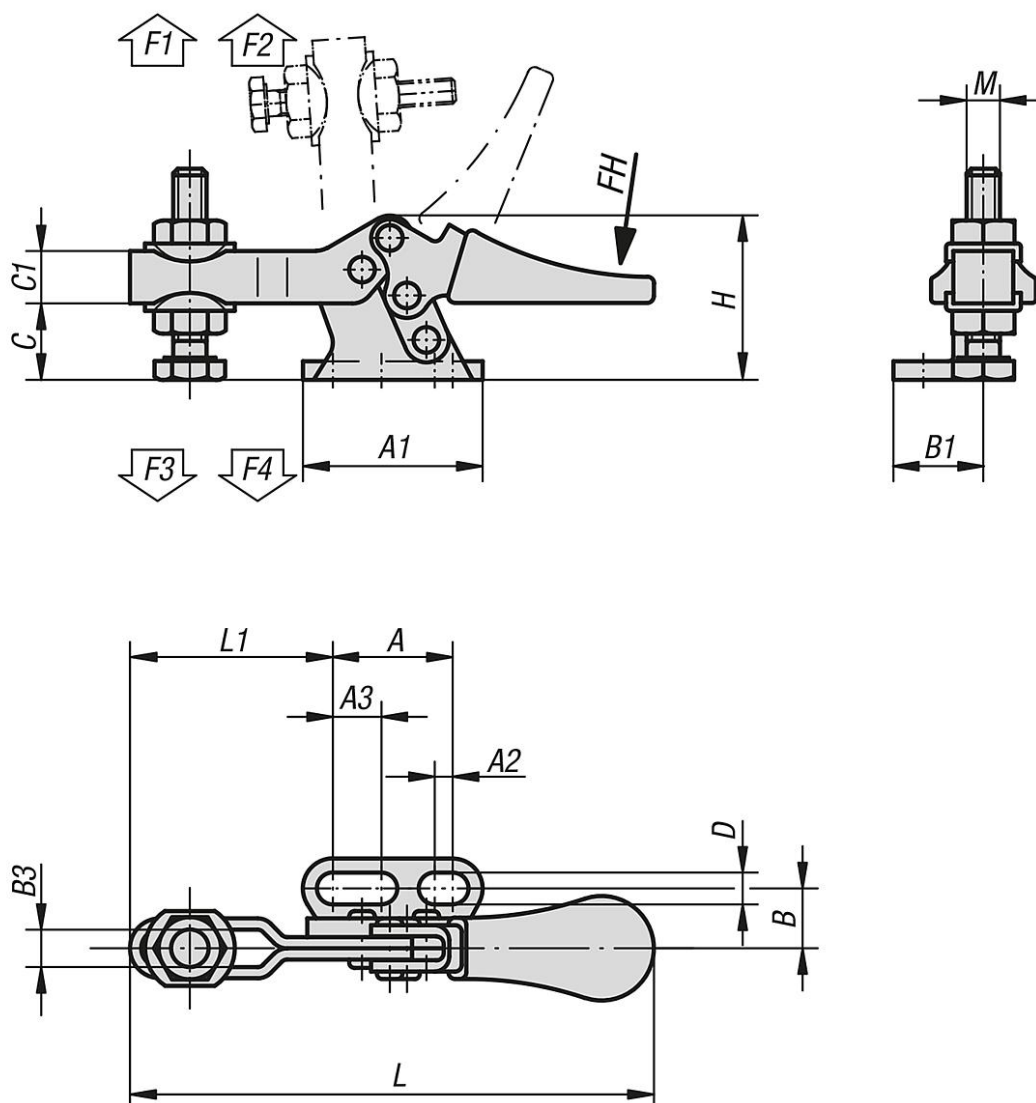
#### Исполнение:

оцинкованный и пассивированный.  
Нажимной шпindel и гайки фосфатированные.  
Рукоятка полимерная маслястойкая.

#### Принадлежности:

K0101  
K0102  
K0103  
K0106  
K0107

### Чертежи



**Устройство прижимное горизонтальное с горизонтальным основанием справа и регулируемым нажимным шпинделем, mini**
**Обзор изделий**
**Устройство прижимное горизонтальное с горизонтальным основанием справа и регулируемым нажимным шпинделем, mini**

Номер заказа	Угол поворота держателя	Угол поворота ручки	Усилие от руки FH - H	Усилие зажима F1 H	Крепежная сила F2 H	Зажимное усилие F3 H	Зажимное усилие F4 H
K0267.0050	85°	65°	80	250	550	170	370

Номер заказа	A1	A	A2	A3	B	B1	B3	C	C1	D	H	L	L1	M
K0267.0050	24	16	2,4	6,5	8	12	5,2	9,5	7	4,2	22	70	27	M5x20