

Магниты с резьбовой втулкой (опора плоская) защитная резиновая оболочка, неодим-железо-бор NdFeB

Описание товара/фотография продукта



Описание

Материал:

Корпус из стали.

Магнитный сердечник, NdFeB (неодим).

Защитная резиновая оболочка, синтетическая резина.

Исполнение:

Корпус оцинкован.

Защитная резиновая оболочка, цвет черный.

Указание:

Плоские магниты с резьбовой втулкой, экранированная система. С защитной резиновой оболочкой для предохранения чувствительных поверхностей.

Благодаря защитной резиновой оболочке повышается коэффициент трения, что позволяет достичь высокого бокового трения сцепления.

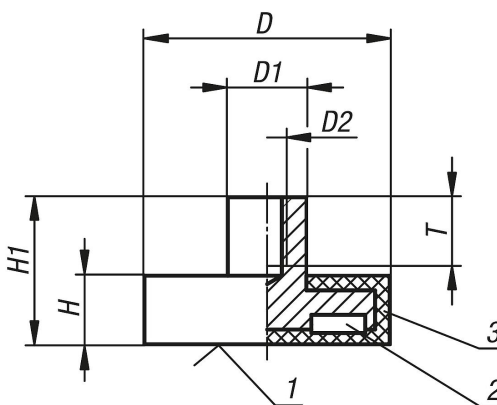
Диапазон температур:

макс. 60 °С.

Указание на чертеже:

- 1) Поверхность сцепления
- 2) Магнит
- 3) Резиновый

Чертежи



Обзор изделий

Магниты с резьбовой втулкой (опора плоская), защитная резиновая оболочка, неодим-железо-бор (NdFeB)

Номер заказа	D	D1	D2	H	H1	T	Сила сцепления, Н
K0563.01	12	8	M4	7	14,8	6	10
K0563.07	18	8	M4	6	11,5	6	37
K0563.02	22	8	M4	6	11,5	6	50
K0563.03	31	8	M4	6	11,5	5	75
K0563.04	43	8	M4	6	10,5	5	85
K0563.05	66	10	M5	8,2	15	8	180
K0563.06	88	12	M8	8,2	17	11	420

Магниты с резьбовой втулкой (опора плоская) защитная резиновая оболочка, неодим-железо-бор NdFeB

Обзор изделий
