

Магниты с установочным винтом (опора плоская) защитная резиновая оболочка, неодим-железо-бор (NdFeB)

Описание товара/фотография продукта



Описание

Материал:

Корпус из стали.

Магнитный сердечник, NdFeB (неодим).

Защитная резиновая оболочка, синтетическая резина.

Исполнение:

Корпус оцинкован.

Защитная резиновая оболочка, цвет черный.

Указание:

Плоские магниты с резьбовой цапфой, экранированная система. С защитной резиновой оболочкой для предохранения чувствительных поверхностей.

Благодаря защитной резиновой оболочке повышается коэффициент трения, что позволяет достичь высокого бокового трения сцепления.

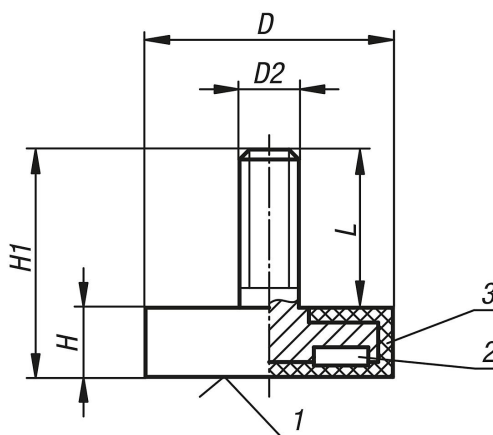
Диапазон температур:

макс. 60 °C.

Указание на чертеже:

- 1) Поверхность сцепления
- 2) Магнит
- 3) Резиновый

Чертежи



Обзор изделий

Магниты с установочным винтом (опора плоская), защитная резиновая оболочка, неодим-железо-бор (NdFeB)

Номер заказа	D	D2	H	H1	L	Сила сцепления, Н
K0564.05	12	M4	7	15,5	8,5	13
K0564.06	18	M4	6	12	6	37
K0564.01	22	M4	6	12,5	6,5	50
K0564.07	31	M6	6	17	11	89
K0564.02	43	M6	6	21	15	85
K0564.03	66	M8	8,2	23	14,8	180

Магниты с установочным винтом (опора плоская) защитная резиновая оболочка, неодим-железо-бор (NdFeB)

Обзор изделий

Номер заказа	D	D2	H	H1	L	Сила сцепления, Н
K0564.04	88	M8	8,2	23,5	15,3	420