



Описание

Материал:

Алюминиевое литье под давлением.

Ось, нержавеющая сталь.

Исполнение:

Шарнир с серебристым порошковым покрытием.

Ось чистая.

Указание:

Шарнирные петли для панельных элементов и алюминиевых профилей.

Ось шарнирной петли может быть снабжена пластиковой заглушкой.

Указанные значения нагрузок на шарнирные петли представляют собой справочные значения рекомендательного характера, без учета факторов безопасности и с исключением любой ответственности. Указанные значения предназначены только для информации и не представляют собой юридически обязывающую гарантию качеств.

Значения нагрузок определены в лабораторных условиях. Каждый пользователь должен определить индивидуально пригодность шарнирной петли для конкретного случая применения.

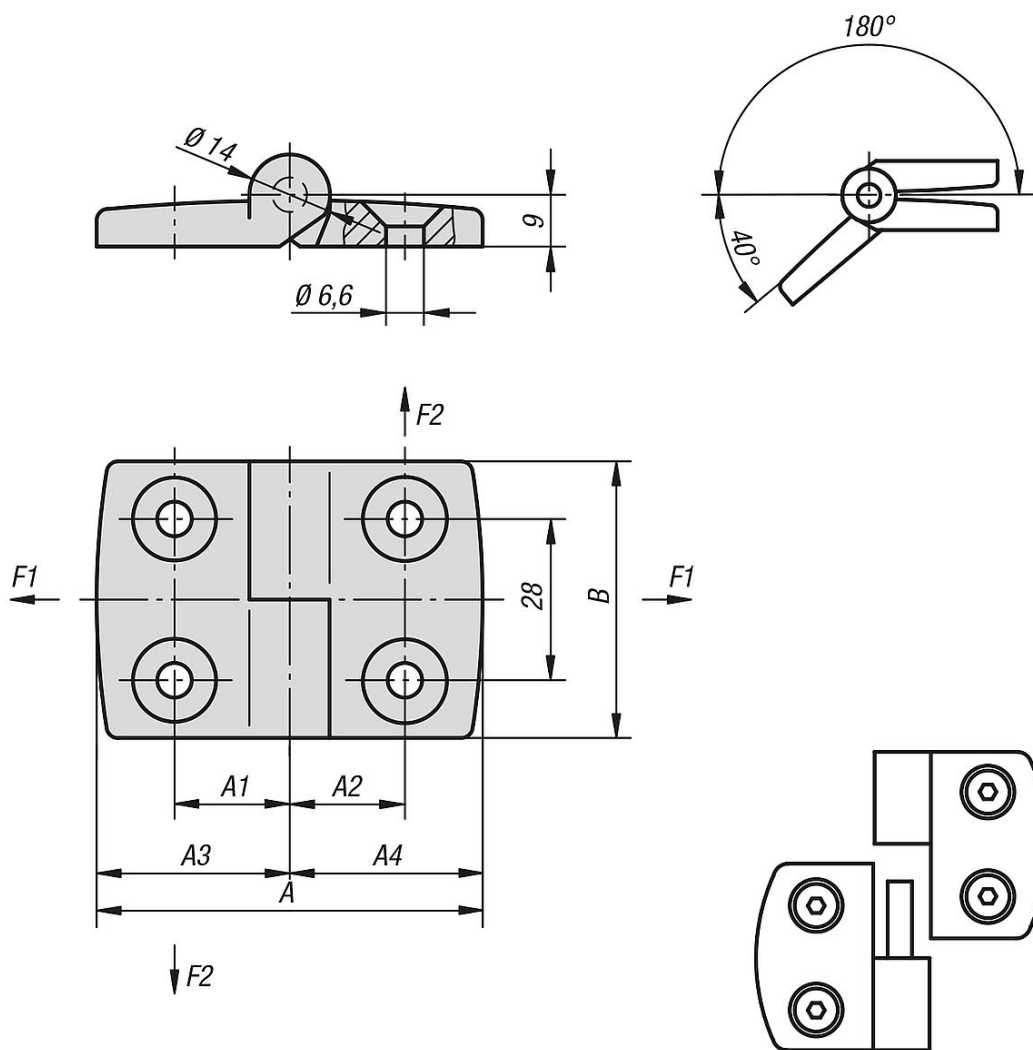
На полученные значения могут повлиять самые различные материалы, на которых производится крепление шарнирных петель, а также способы крепления, климатические условия и износ.

По запросу:

Шарниры с направляющим выступом (паз 5, 6, 8, 10, 12 и 14) для алюминиевых профилей.

Комбинации различных длин крыльев.

Чертежи



Обзор изделий

Алюминиевые навесные шарниры, левые

Номер заказа	A	A1	A2	A3	A4	B	F1 N	F2 N
K0579.1251515	52	15	15	26	26	48	410	250
K0579.1301818	59	17,5	17,5	29,5	29,5	48	450	280
K0579.1352020	72	20	20	36	36	48	500	250
K0579.1402323	77	22,5	22,5	38,5	38,5	48	550	200
K0579.1452525	87	25	25	43,5	43,5	48	550	200
K0579.1502828	97	27,5	27,5	48,5	48,5	48	550	175
K0579.1603333	115	32,5	32,5	57,5	57,5	48	575	150