

Устройство прижимное с толкающей штангой с кронштейном**Описание товара/фотография продукта****Описание****Материал:**

Сталь.

Исполнение:

оцинкованный и пассивированный.

Толкающая штанга, направляющий корпус и нажимной болт фосфатированы.
Рукоятка полимерная маслостойкая.

Указание:

Зажимы могут быть зафиксированы в открытом и закрытом положении рукоятки. Поэтому они могут использоваться как для нажима так и для тяги. Кроме того, зажимы могут монтироваться прилагающимися крепёжными гайками в любом желаемом положении.

Принадлежности:

K0100

K0101

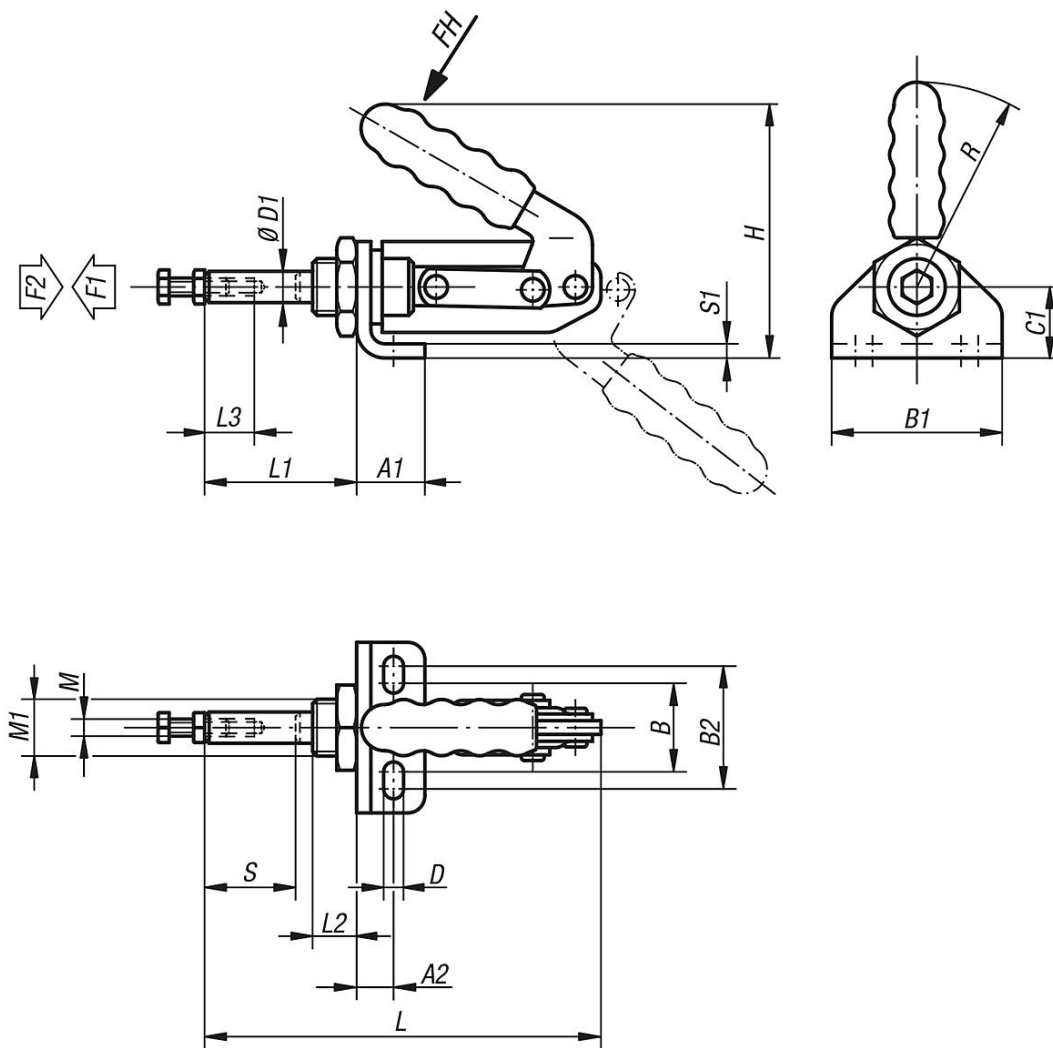
K0102

K0103

K0106

Устройство прижимное с толкающей штангой с кронштейном

Чертежи



Обзор изделий

Устройство прижимное с толкающей штангой с кронштейном

Номер заказа	Угол поворота ручки	Усилие от руки FH - Н	Крепежная сила F2 Н	Зажимное усилие F1 Н	подходящая полимерная ручка
K0084.0250	190°	170	2500	1500	K0100.23
K0084.0450	185°	180	4000	2000	K0100.30

Номер заказа	A1	A2	B	B1	B2	C1	D	D1	H	L	L1	L2	L3	M	M1	R	S1	Ход S
K0084.0250	23	13	30	57,5	42	25	6,5	11,1	85	136	52,5	14	12	M6x25	M20x1,5	60	4	32
K0084.0450	30	18	30	64	45	30	8,5	16	120	173	60	17	20	M10x50	M24x1,5	90	5	38