

Ручки-барашки наружной резьбой

Описание товара/фотография продукта



Описание

Материал:

Ручка: полиамид, усиленный шариками из стекловолокна.
Болт с резьбой: сталь.

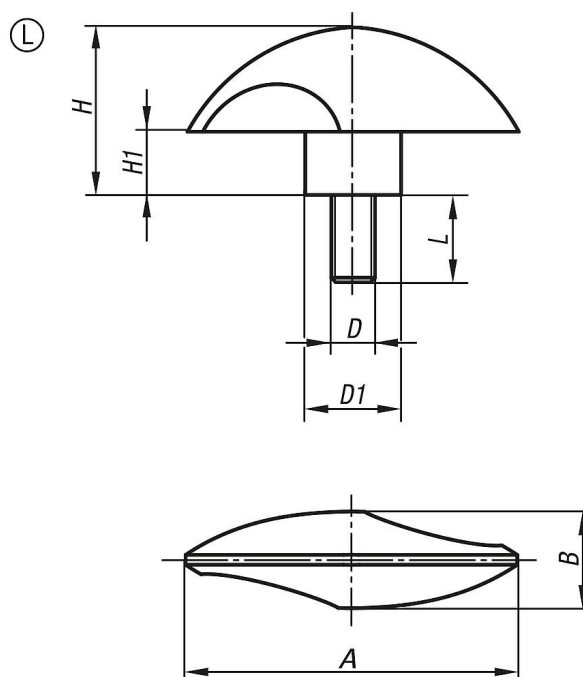
Исполнение:

Сталь оцинкованная

Указание:

Термостойкость от -50 °С до 130 °С.
Стойкость к обычным химическим реагентам и маслу.

Чертежи



Обзор изделий

Номер заказа	Форма	A	B	D	D1	H	H1	L
K0783.25006X15	L	51	15	M6	15	25,5	9,5	15
K0783.26008X20	L	61,5	18	M8	18	31	11,5	20
K0783.27510X20	L	76	22	M10	22	38,5	14,5	20