

Устройство прижимное пневматическое с толкающей штангой

Описание товара/фотография продукта



Описание

Материал:

Детали рычага, кронштейн и толкающая штанга сталь
Корпус толкающей штанги из чугуна с шаровидным графитом (GJS).

Исполнение:

фосфатированные. Цилиндр чистый.

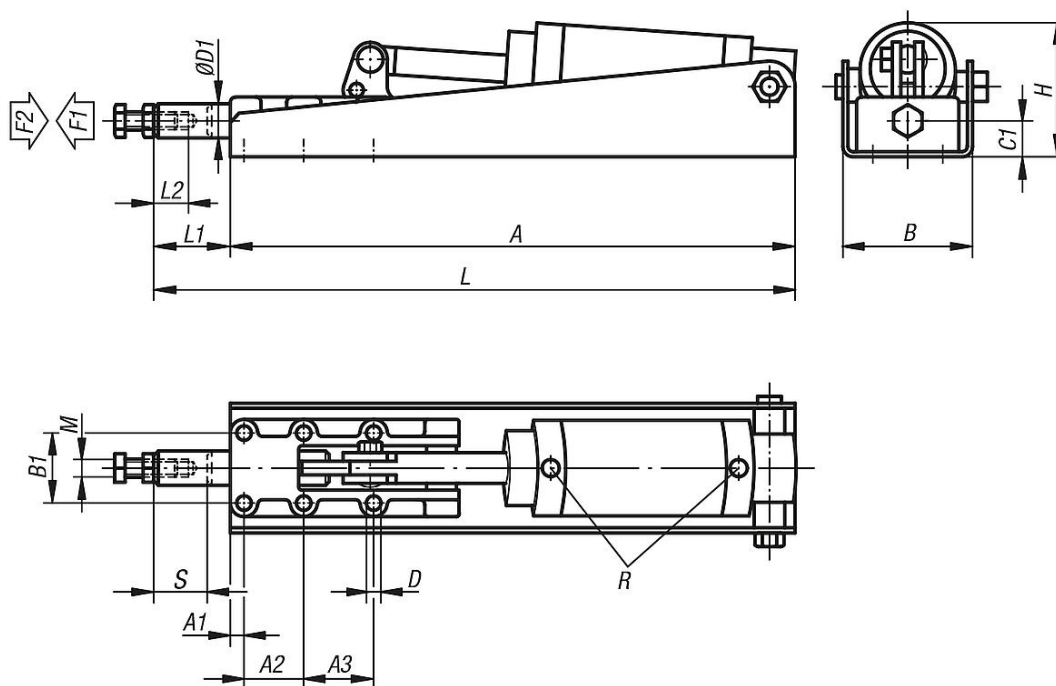
Принадлежности:

K0101
K0102
K0103
K0106

Пневматический цилиндр:

двойного действия без демпфирования в конце хода.

Чертежи



Обзор изделий

Устройство прижимное пневматическое с толкающей штангой

Номер заказа	A	A1	A2	A3	B	B1	C1	D	D1	H	L	L1	L2	M	R	Ход S	Крепежная ила F2 H	Рабочее давление, бар	Расход воздуха для двойного хода	Число ходов в мин. при 6 бар
K0093.0600	290	25	36,5	-	59	33,4	14,5	5,5	14	53	331	41	30	M8	G1/8	25	6000	2 - 6	0,09 dm ³	60
K0093.1200	380	8	35	41	76	41	21	8,5	20	75	435	55	40	M10	G1/8	32	12000	2 - 6	0,28 dm ³	50
K0093.2500	475	12	45	45	96	54	26	10,3	25	96	577	102	60	M12	G1/4	50	25000	2 - 6	0,60 dm ³	45

Устройство прижимное пневматическое с толкающей штангой

Обзор изделий

Номер заказа	Толкающая штанга выдвинута / зажимное усилие F1 N
K0093.0600	5mm/320N, 10mm/430N, 15mm/650N, 20mm/870N, 22mm/1000N, 24mm/1500N, 25mm/2350N
K0093.1200	5mm/1200N, 10mm/1400N, 15mm/1650N, 20mm/1950N, 25mm/2300N, 27mm/2550N, 29mm/3000N, 31mm/4300N, 32mm/11500N
K0093.2500	5mm/1400N, 10mm/1600N, 15mm/1750N, 20mm/2000N, 25mm/2100N, 30mm/2450N, 35mm/2650N, 40mm/3250N, 45mm/4200N, 47mm/4900N, 49mm/7000N, 50mm/14500N