



## Описание

### Материал:

Стойка пресса чугунное литье.

Зажим пневматический с толкающей штангой см. K0093, K0094.

### Исполнение:

Стойка пресса черная лакированная.

Зажим пневматический с толкающей штангой см. K0093, K0094.

### Указание:

Цилиндр двойного действия без демпфирования в конце хода. Пневматические зажимы с толкающей штангой могут заказываться дополнительно как монтажный комплект. Технические данные и зажимные усилия см. в K0093, K0094.

### Принадлежности:

K0093

K0094

K0101

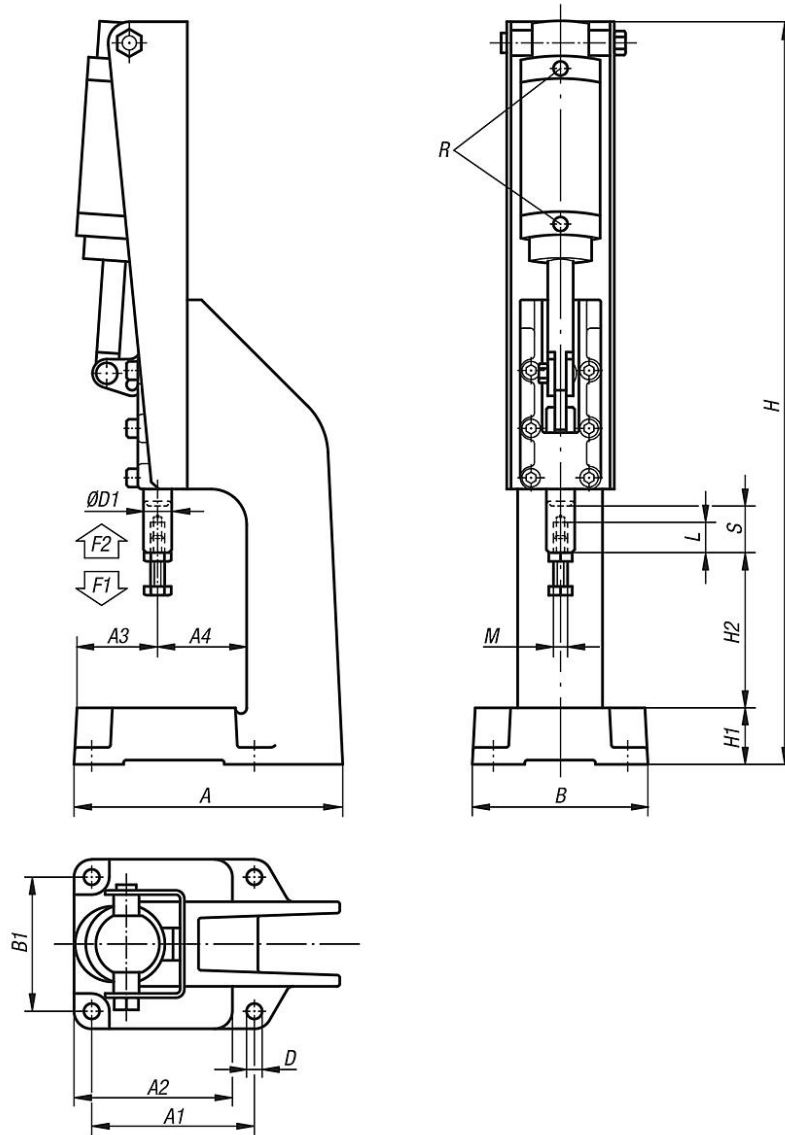
K0102

K0103

K0106

Прессы кривошипно-коленные пневматические

Чертежи



Обзор изделий

Прессы кривошипно-коленные пневматические

Номер заказа	A	A1	A2	A3	A4	B	B1	D	D1	H	H1	H2	L	M	R	Ход S	Крепежная ила F2 H	Рабочее давление, бар	Расход воздуха для двойного хода	Число ходов в мин. при 6 бар
K0096.0600	150	95	94	47,5	52,5	100	80	9	14	432	30	75	30	M8	G1/8	25	6000	2 - 6	0,09 dm <sup>3</sup>	60
K0096.1200	192	115	112	57	63	120	95	11	20	575	40	100	40	M10	G1/8	32	12000	2 - 6	0,28 dm <sup>3</sup>	50
K0096.2500	238	145	142	71	79	150	125	11	25	748	50	121	60	M12	G1/4	50	25000	2 - 6	0,60 dm <sup>3</sup>	45

Номер заказа	Толкающая штанга выдвинута / зажимное усилие F1 N
K0096.0600	5mm/320N, 10mm/430N, 15mm/650N, 20mm/870N, 22mm/1000N, 24mm/1500N, 25mm/2350N
K0096.1200	5mm/1200N, 10mm/1400N, 15mm/1650N, 20mm/1950N, 25mm/2300N, 27mm/2550N, 29mm/3000N, 31mm/4300N, 32mm/11500N
K0096.2500	5mm/1400N, 10mm/1600N, 15mm/1750N, 20mm/2000N, 25mm/2100N, 30mm/2450N, 35mm/2650N, 40mm/3250N, 45mm/4200N, 47mm/4900N, 49mm/7000N, 50mm/14500N

