

## Шпиндели нажимные с шарнирным основанием

### Описание товара/фотография продукта



### Описание

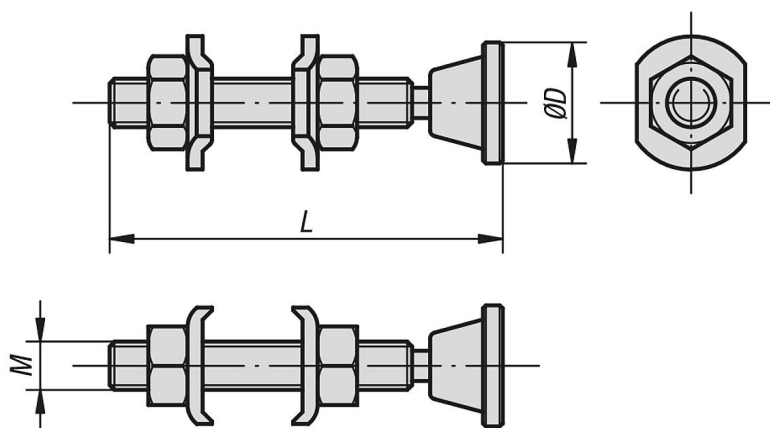
#### Материал:

Сталь. Шпindel Кoэффициент прочности 5. 8.

#### Исполнение:

Шпindel, гайки и шарнирное основание фосфатированные. Шайбы оцинкованные и хромированные.

### Чертежи



### Обзор изделий

#### Шпиндели нажимные с шарнирным основанием

| Номер заказа | M   | L   | D  |
|--------------|-----|-----|----|
| K0102.05035  | M5  | 35  | 12 |
| K0102.06050  | M6  | 50  | 12 |
| K0102.08065  | M8  | 65  | 20 |
| K0102.10085  | M10 | 85  | 20 |
| K0102.12100  | M12 | 100 | 25 |
| K0102.16150  | M16 | 150 | 45 |

