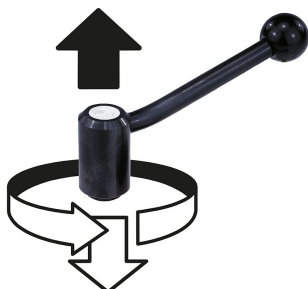


## Рукоятки зажимные нержавеющая сталь с внутренней резьбой

## Описание товара/фотография продукта



Вывод из зацепления  
путем поднятия



## Описание

**Материал:**

Стальные части, нержавеющая сталь 1.4305.

Круглая пластмассовая ручка, черная.

**Исполнение:**

Детали из нержавеющей стали Без покрытия.

Шаровая ручка, полированная.

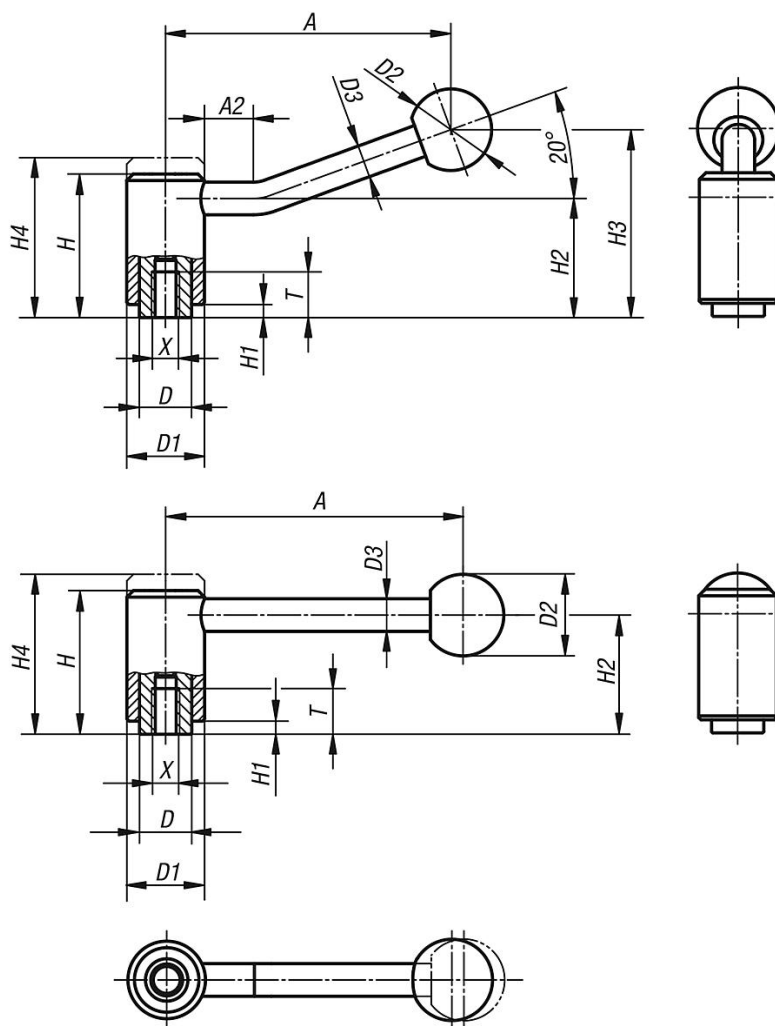
**По запросу:**

Другие варианты внутренней резьбы, длина болта и специальное исполнение.

Величина „Н1“ и „А“ по желанию доступна другой длины при надбавке к цене.

Рукоятки зажимные нержавеющей сталь с внутренней резьбой

Чертежи



Обзор изделий

Рукоятки зажимные нержавеющей сталь с внутренней резьбой

Номер заказа	Форма	X	T	A	A2	D	D1	D2	D3	H	H1	H2	H3	H4	Число зубьев
K0109.1082	0°	M8	14	92	-	16	24	25	10	44,5	4,5	37	-	49,5	22
K0109.1102	0°	M10	14	92	-	16	24	25	10	44,5	4,5	37	-	49,5	22
K0109.2102	0°	M10	17	111	-	19	28	32	12	51,5	5,5	42	-	57,5	24
K0109.2122	0°	M12	17	111	-	19	28	32	12	51,5	5,5	42	-	57,5	24
K0109.3122	0°	M12	23	134,5	-	23	33	32	13	58	6	47	-	65	26
K0109.3162	0°	M16	23	134,5	-	23	33	32	13	58	6	47	-	65	26
K0109.4162	0°	M16	27	134	-	30	41	32	13	68,5	7,5	56,5	-	76,5	36
K0109.4202	0°	M20	27	134	-	30	41	32	13	68,5	7,5	56,5	-	76,5	36
K0109.1081	20°	M8	14	88	15	16	24	25	10	44,5	4,5	37	58,5	49,5	22
K0109.1101	20°	M10	14	88	15	16	24	25	10	44,5	4,5	37	58,5	49,5	22
K0109.2101	20°	M10	17	106	15	19	28	32	12	51,5	5,5	42	68,5	57,5	24
K0109.2121	20°	M12	17	106	15	19	28	32	12	51,5	5,5	42	68,5	57,5	24
K0109.3121	20°	M12	23	128,5	15	23	33	32	13	58	6	47	81	65	26
K0109.3161	20°	M16	23	128,5	15	23	33	32	13	58	6	47	81	65	26
K0109.4161	20°	M16	27	128,5	15	30	41	32	13	68,5	7,5	56,5	89,5	76,5	36
K0109.4201	20°	M20	27	128,5	15	30	41	32	13	68,5	7,5	56,5	89,5	76,5	36

