

Рычаги зажимные безопасные с наружной резьбой

Описание товара/фотография продукта



Описание

Материал:

Стальные части, коэффициент прочности 5.8
Круглая пластмассовая ручка, черная.

Исполнение:

полимерное покрытие с микроструктурой чёрное.

Приведение в действие:

Чтобы приводить в действие эти зажимные рычаги, необходимо надавить рукоятку до тех пор, пока не произойдёт полное зацепление. Теперь можно затягиваться или отпускать сам рычаг. Запирание снова освобождается давлением пружины, так что функция безопасности становится активной. (Рукоятку можно поворачивать без усилий).

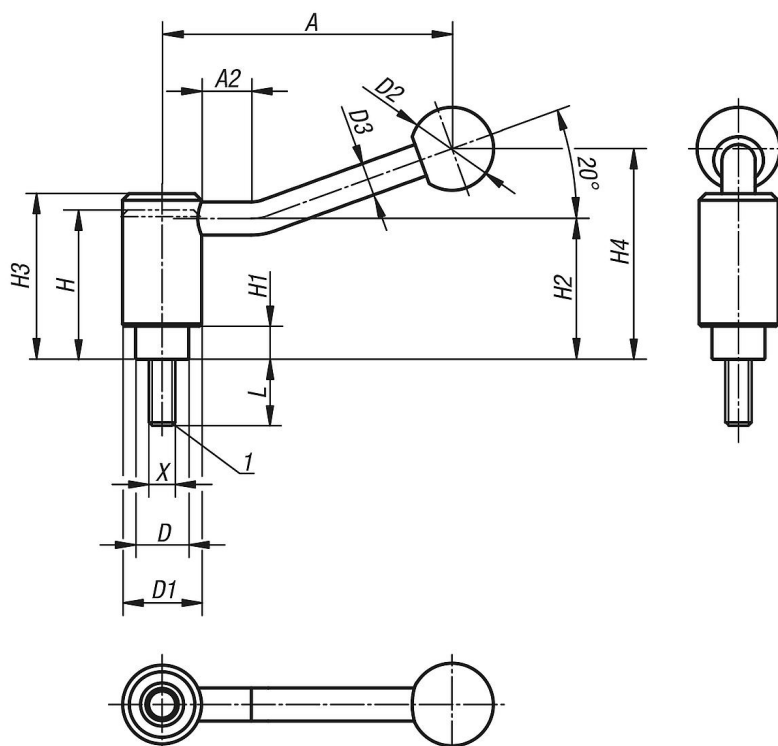
По запросу:

Другие исполнения наружной резьбы, длины болта и специальные исполнения. Размеры «Н1» и «А» по желанию доступны другой длины при надбавке к цене.

Указание на чертеже:

1) Конический конец DIN EN ISO 4753

Чертежи



Обзор изделий

Рычаги зажимные безопасные с наружной резьбой

Обзор изделий

Рычаги зажимные безопасные с наружной резьбой

| Номер заказа | X | L | A=длина ручки | A2 | D | D1 | D2 | D3 | H | H1 | H2 | H3 | H4 | Число зубьев |
|---------------|-----|----|---------------|----|----|----|----|----|------|------|------|------|------|--------------|
| K0112.1108X20 | M8 | 20 | 88 | 15 | 16 | 24 | 25 | 10 | 44,5 | 9,5 | 49,3 | 49,5 | 63,5 | 22 |
| K0112.1108X25 | M8 | 25 | 88 | 15 | 16 | 24 | 25 | 10 | 44,5 | 9,5 | 49,3 | 49,5 | 63,5 | 22 |
| K0112.1108X30 | M8 | 30 | 88 | 15 | 16 | 24 | 25 | 10 | 44,5 | 9,5 | 49,3 | 49,5 | 63,5 | 22 |
| K0112.1108X40 | M8 | 40 | 88 | 15 | 16 | 24 | 25 | 10 | 44,5 | 9,5 | 49,3 | 49,5 | 63,5 | 22 |
| K0112.1108X50 | M8 | 50 | 88 | 15 | 16 | 24 | 25 | 10 | 44,5 | 9,5 | 49,3 | 49,5 | 63,5 | 22 |
| K0112.1108X60 | M8 | 60 | 88 | 15 | 16 | 24 | 25 | 10 | 44,5 | 9,5 | 49,3 | 49,5 | 63,5 | 22 |
| K0112.1110X20 | M10 | 20 | 88 | 15 | 16 | 24 | 25 | 10 | 44,5 | 9,5 | 49,3 | 49,5 | 63,5 | 22 |
| K0112.1110X25 | M10 | 25 | 88 | 15 | 16 | 24 | 25 | 10 | 44,5 | 9,5 | 49,3 | 49,5 | 63,5 | 22 |
| K0112.1110X30 | M10 | 30 | 88 | 15 | 16 | 24 | 25 | 10 | 44,5 | 9,5 | 49,3 | 49,5 | 63,5 | 22 |
| K0112.1110X40 | M10 | 40 | 88 | 15 | 16 | 24 | 25 | 10 | 44,5 | 9,5 | 49,3 | 49,5 | 63,5 | 22 |
| K0112.1110X50 | M10 | 50 | 88 | 15 | 16 | 24 | 25 | 10 | 44,5 | 9,5 | 49,3 | 49,5 | 63,5 | 22 |
| K0112.1110X60 | M10 | 60 | 88 | 15 | 16 | 24 | 25 | 10 | 44,5 | 9,5 | 49,3 | 49,5 | 63,5 | 22 |
| K0112.1112X20 | M12 | 20 | 88 | 15 | 16 | 24 | 25 | 10 | 44,5 | 9,5 | 49,3 | 49,5 | 63,5 | 22 |
| K0112.1112X25 | M12 | 25 | 88 | 15 | 16 | 24 | 25 | 10 | 44,5 | 9,5 | 49,3 | 49,5 | 63,5 | 22 |
| K0112.1112X30 | M12 | 30 | 88 | 15 | 16 | 24 | 25 | 10 | 44,5 | 9,5 | 49,3 | 49,5 | 63,5 | 22 |
| K0112.1112X40 | M12 | 40 | 88 | 15 | 16 | 24 | 25 | 10 | 44,5 | 9,5 | 49,3 | 49,5 | 63,5 | 22 |
| K0112.1112X50 | M12 | 50 | 88 | 15 | 16 | 24 | 25 | 10 | 44,5 | 9,5 | 49,3 | 49,5 | 63,5 | 22 |
| K0112.1112X60 | M12 | 60 | 88 | 15 | 16 | 24 | 25 | 10 | 44,5 | 9,5 | 49,3 | 49,5 | 63,5 | 22 |
| K0112.1212X20 | M12 | 20 | 106 | 15 | 19 | 28 | 32 | 12 | 51 | 10,5 | 56,3 | 56,5 | 74 | 24 |
| K0112.1212X25 | M12 | 25 | 106 | 15 | 19 | 28 | 32 | 12 | 51 | 10,5 | 56,3 | 56,5 | 74 | 24 |
| K0112.1212X30 | M12 | 30 | 106 | 15 | 19 | 28 | 32 | 12 | 51 | 10,5 | 56,3 | 56,5 | 74 | 24 |
| K0112.1212X40 | M12 | 40 | 106 | 15 | 19 | 28 | 32 | 12 | 51 | 10,5 | 56,3 | 56,5 | 74 | 24 |
| K0112.1212X50 | M12 | 50 | 106 | 15 | 19 | 28 | 32 | 12 | 51 | 10,5 | 56,3 | 56,5 | 74 | 24 |
| K0112.1212X60 | M12 | 60 | 106 | 15 | 19 | 28 | 32 | 12 | 51 | 10,5 | 56,3 | 56,5 | 74 | 24 |
| K0112.1312X25 | M12 | 25 | 128,5 | 15 | 23 | 33 | 32 | 13 | 57,5 | 12,5 | 64,5 | 64,5 | 87,5 | 26 |
| K0112.1312X30 | M12 | 30 | 128,5 | 15 | 23 | 33 | 32 | 13 | 57,5 | 12,5 | 64,5 | 64,5 | 87,5 | 26 |
| K0112.1312X40 | M12 | 40 | 128,5 | 15 | 23 | 33 | 32 | 13 | 57,5 | 12,5 | 64,5 | 64,5 | 87,5 | 26 |
| K0112.1312X50 | M12 | 50 | 128,5 | 15 | 23 | 33 | 32 | 13 | 57,5 | 12,5 | 64,5 | 64,5 | 87,5 | 26 |
| K0112.1312X60 | M12 | 60 | 128,5 | 15 | 23 | 33 | 32 | 13 | 57,5 | 12,5 | 64,5 | 64,5 | 87,5 | 26 |
| K0112.1316X25 | M16 | 25 | 128,5 | 15 | 23 | 33 | 32 | 13 | 57,5 | 12,5 | 64,5 | 64,5 | 87,5 | 26 |
| K0112.1316X30 | M16 | 30 | 128,5 | 15 | 23 | 33 | 32 | 13 | 57,5 | 12,5 | 64,5 | 64,5 | 87,5 | 26 |
| K0112.1316X40 | M16 | 40 | 128,5 | 15 | 23 | 33 | 32 | 13 | 57,5 | 12,5 | 64,5 | 64,5 | 87,5 | 26 |
| K0112.1316X50 | M16 | 50 | 128,5 | 15 | 23 | 33 | 32 | 13 | 57,5 | 12,5 | 64,5 | 64,5 | 87,5 | 26 |
| K0112.1316X60 | M16 | 60 | 128,5 | 15 | 23 | 33 | 32 | 13 | 57,5 | 12,5 | 64,5 | 64,5 | 87,5 | 26 |