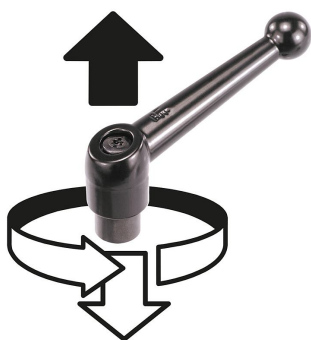


Зажимные рычаги, цинковый сплав, с внутренней резьбой, резьбовая вставка из нержавеющей стали

Описание товара/фотография продукта



Вывод из зацепления
путем поднятия



Описание

Материал:

Рычаг цинковый литой под давлением по DIN EN 12844.
стальные части из нержавеющей стали 1.4305.

Исполнение:

Рукоятка с полимерным покрытием.
Детали из нержавеющей стали Без покрытия.

Указание:

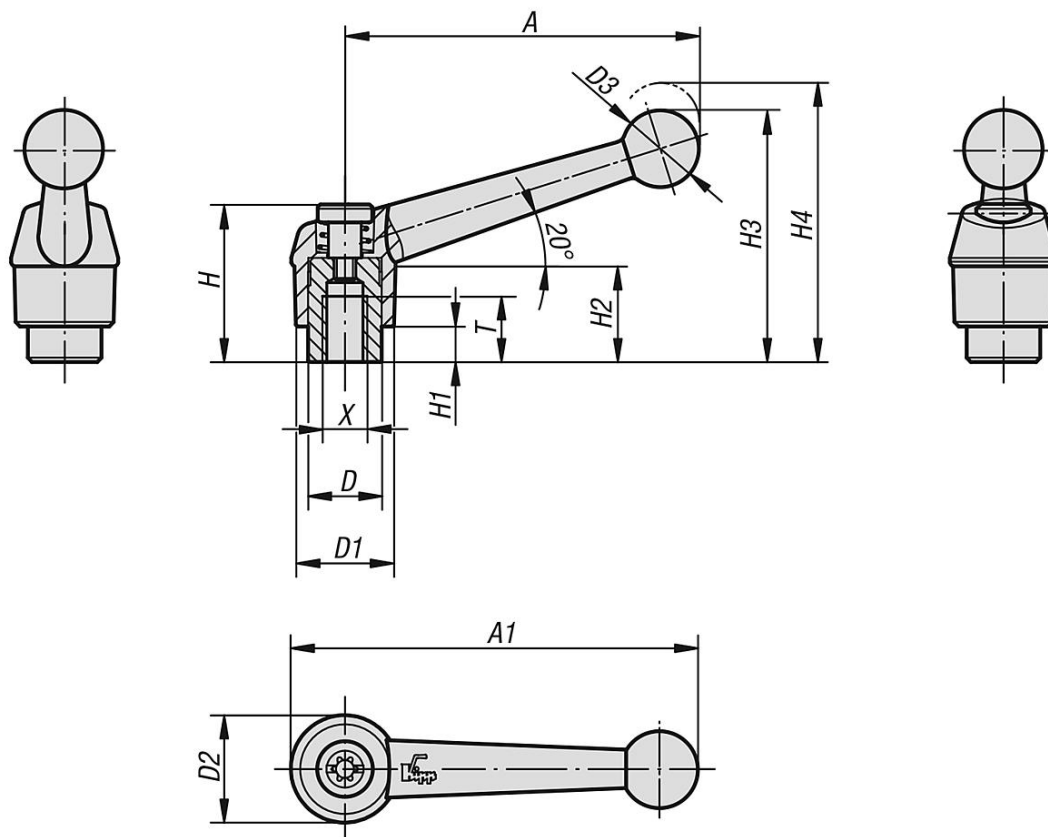
Серийно поставляются:
чёрный шелковисто-матовый, серебро металлик.

По запросу:

Другие варианты внутренней резьбы, цвета а так же специальное исполнение.
Величина „Н1“ по желанию доступна другой длины при надбавке к цене.

Зажимные рычаги, цинковый сплав, с внутренней резьбой, резьбовая вставка из нержавеющей стали

Чертежи



Обзор изделий

Рычаги зажимные с внутренней резьбой, стальные части из нержавеющей стали

Номер заказа	Цвет основы	Размер	X	T	D	D1	D2	D3	H	H1	H2	H3	H4	A	A1	Число зубьев
K0117.1041	Цвет чёрный шелковисто-матовый	1	M4	9	10	13	14	10,5	24,5	4	15	32,5	35,5	39	46	16
K0117.1051	Цвет чёрный шелковисто-матовый	1	M5	9	10	13	14	10,5	24,5	4	15	32,5	35,5	39	46	16
K0117.1061	Цвет чёрный шелковисто-матовый	1	M6	9	10	13	14	10,5	24,5	4	15	32,5	35,5	39	46	16
K0117.2061	Цвет чёрный шелковисто-матовый	2	M6	12	13,5	18	18,5	15,5	28,5	6,5	16,5	45,5	49,5	64	73	20
K0117.2081	Цвет чёрный шелковисто-матовый	2	M8	12	13,5	18	18,5	15,5	28,5	6,5	16,5	45,5	49,5	64	73	20
K0117.3081	Цвет чёрный шелковисто-матовый	3	M8	14	16	21	22	17	37	10	23	57,5	61,5	79	90	22
K0117.3101	Цвет чёрный шелковисто-матовый	3	M10	14	16	21	22	17	37	10	23	57,5	61,5	79	90	22
K0117.4101	Цвет чёрный шелковисто-матовый	4	M10	17	19	25	26	19	42,5	10	26	67	72	95	108	24
K0117.4121	Цвет чёрный шелковисто-матовый	4	M12	17	19	25	26	19	42,5	10	26	67	72	95	108	24
K0117.5121	Цвет чёрный шелковисто-матовый	5	M12	23	23	30	31	22	49	12	32	79	84	110	126	26
K0117.5161	Цвет чёрный шелковисто-матовый	5	M16	23	23	30	31	22	49	12	32	79	84	110	126	26
K0117.1043	серебро-металлик	1	M4	9	10	13	14	10,5	24,5	4	15	32,5	35,5	39	46	16
K0117.1053	серебро-металлик	1	M5	9	10	13	14	10,5	24,5	4	15	32,5	35,5	39	46	16
K0117.1063	серебро-металлик	1	M6	9	10	13	14	10,5	24,5	4	15	32,5	35,5	39	46	16
K0117.2063	серебро-металлик	2	M6	12	13,5	18	18,5	15,5	28,5	6,5	16,5	45,5	49,5	64	73	20
K0117.2083	серебро-металлик	2	M8	12	13,5	18	18,5	15,5	28,5	6,5	16,5	45,5	49,5	64	73	20
K0117.3083	серебро-металлик	3	M8	14	16	21	22	17	37	10	23	57,5	61,5	79	90	22
K0117.3103	серебро-металлик	3	M10	14	16	21	22	17	37	10	23	57,5	61,5	79	90	22
K0117.4103	серебро-металлик	4	M10	17	19	25	26	19	42,5	10	26	67	72	95	108	24
K0117.4123	серебро-металлик	4	M12	17	19	25	26	19	42,5	10	26	67	72	95	108	24
K0117.5123	серебро-металлик	5	M12	23	23	30	31	22	49	12	32	79	84	110	126	26
K0117.5163	серебро-металлик	5	M16	23	23	30	31	22	49	12	32	79	84	110	126	26

Зажимные рычаги, цинковый сплав, с внутренней резьбой, резьбовая вставка из нержавеющей стали

Обзор изделий
