

Зажимные рычаги, сталь, с внутренней резьбой, резьбовая вставка из вороненой стали

Описание товара/фотография продукта



Описание

Материал:

Рукоятка из 1.0401.

Другие стальные части, коэффициент прочности 5.8.

Исполнение:

Рукоятка серебристо-серый молотковый лак.

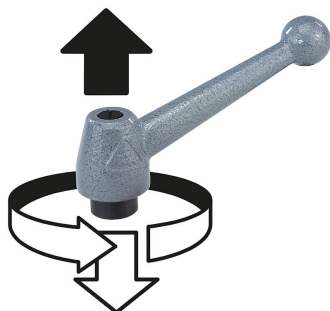
Стальные части воронёные.

По запросу:

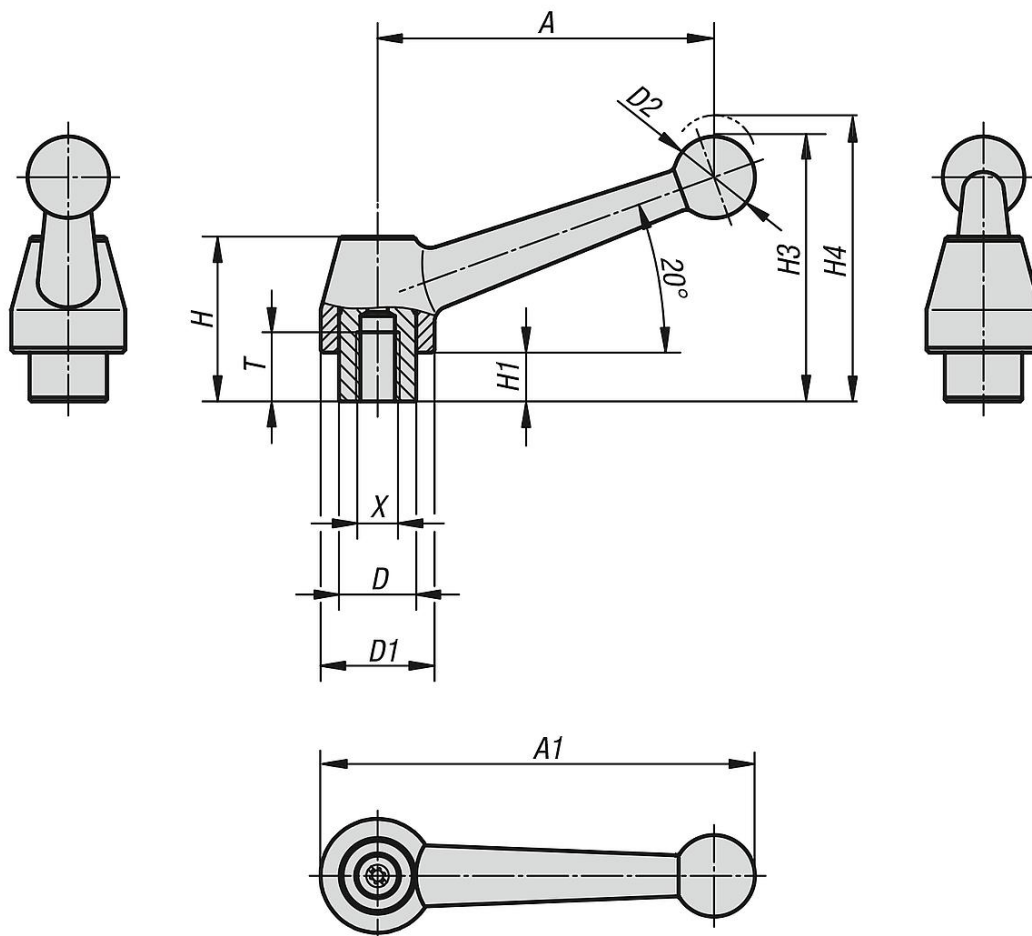
Другие варианты внутренней резьбы, длина болта и специальное исполнение.

Величина „Н1“ по желанию доступна другой длины при надбавке к цене.

Вывод из зацепления
путем поднятия



Чертежи



Обзор изделий

Зажимные стальные рычаги с внутренней резьбой

Номер заказа	Материал основы	X	A	A1	T	D	D1	D2	H	H1	H3	H4	Число зубьев
K0120.108	Сталь	M8	83	107	17	19	28	20	40,5	12	65	68,5	24
K0120.110	Сталь	M10	83	107	17	19	28	20	40,5	12	65	68,5	24
K0120.112	Сталь	M12	83	107	17	19	28	20	40,5	12	65	68,5	24
K0120.212	Сталь	M12	108	138,5	23	23	35	25	51,5	12	79,5	84	26
K0120.216	Сталь	M16	108	138,5	23	23	35	25	51,5	12	79,5	84	26
K0120.316	Сталь	M16	132	168	27	30	43	30	60	12	93	97,5	36
K0120.320	Сталь	M20	132	168	27	30	43	30	60	12	93	97,5	36