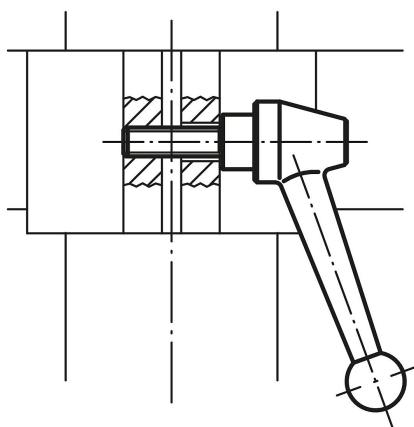
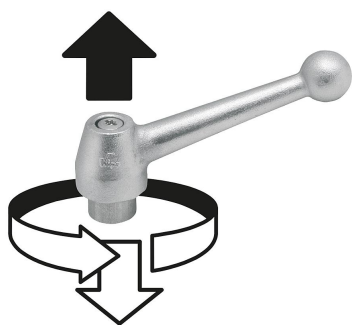


Зажимные рычаги, нержавеющая сталь, с наружной резьбой, с резьбовой вставкой из нержавеющей стали

Описание товара/фотография продукта



Вывод из зацепления
путем подъема



Описание

Материал:

Рукоятка, из нержавеющей стали 1.4308.

Другие стальные части из нержавеющей стали 1.4305.

Исполнение:

Рукоятка, нержавеющая сталь, электролитически полированная.

Стальные части Без покрытия.

Указание:

Для $L \geq 60$ мм длина резьбы составляет 60 мм

По запросу:

Другие варианты наружной резьбы, длины длина и специальное исполнение.

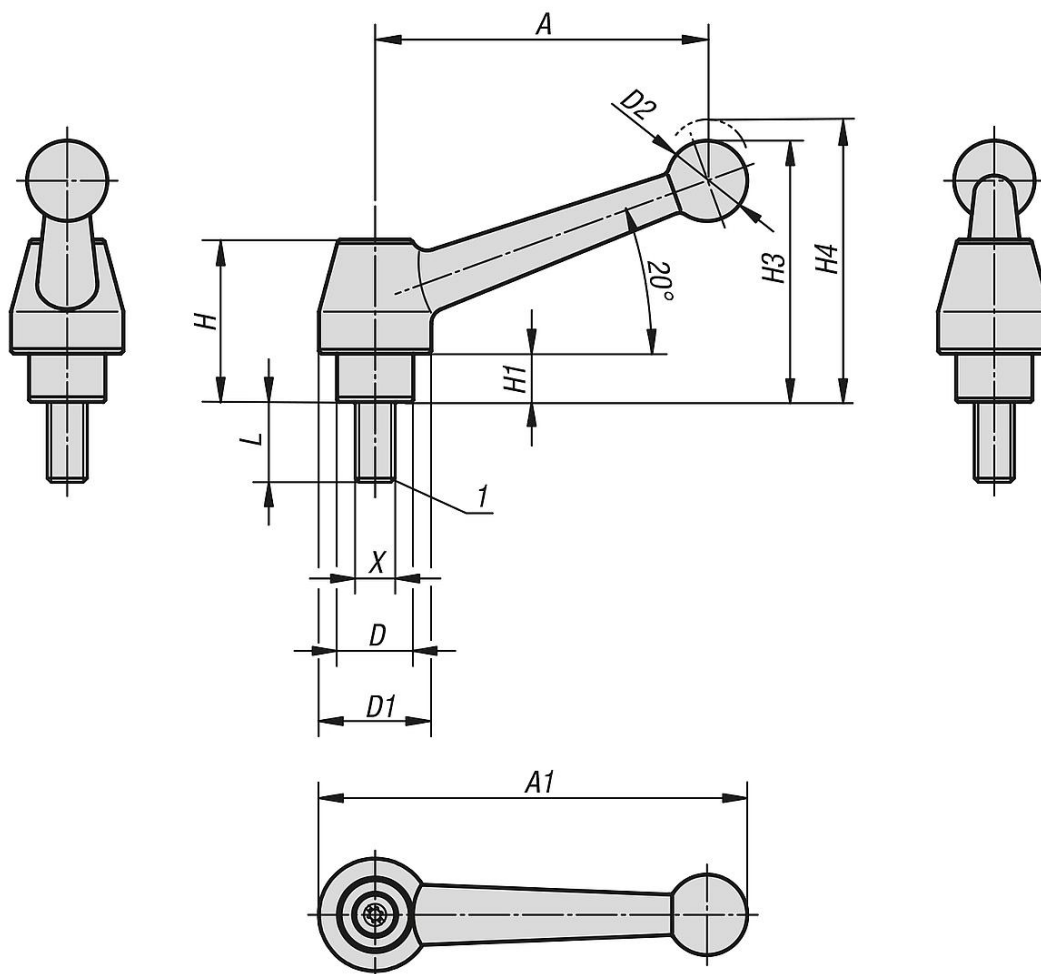
Величина „Н1“ по желанию доступна другой длины при надбавке к цене.

Указание на чертеже:

1) Конический конец DIN EN ISO 4753

Зажимные рычаги, нержавеющая сталь, с наружной резьбой, с резьбовой вставкой из нержавеющей стали

Чертежи



Обзор изделий

Рычаги зажимные стальные с наружной резьбой

Номер заказа	Материал основы	Размер	X	D	D1	D2	H	H1	H3	H4	A	A1	Число зубьев	L
K0121.1110X25	нержавеющая сталь	1	M10	19	28	20	40,5	12	65	68,5	83	107	24	25
K0121.1110X30	нержавеющая сталь	1	M10	19	28	20	40,5	12	65	68,5	83	107	24	30
K0121.1110X40	нержавеющая сталь	1	M10	19	28	20	40,5	12	65	68,5	83	107	24	40
K0121.1110X50	нержавеющая сталь	1	M10	19	28	20	40,5	12	65	68,5	83	107	24	50
K0121.1110X60	нержавеющая сталь	1	M10	19	28	20	40,5	12	65	68,5	83	107	24	60
K0121.1112X25	нержавеющая сталь	1	M12	19	28	20	40,5	12	65	68,5	83	107	24	25
K0121.1112X30	нержавеющая сталь	1	M12	19	28	20	40,5	12	65	68,5	83	107	24	30
K0121.1112X40	нержавеющая сталь	1	M12	19	28	20	40,5	12	65	68,5	83	107	24	40
K0121.1112X50	нержавеющая сталь	1	M12	19	28	20	40,5	12	65	68,5	83	107	24	50
K0121.1112X60	нержавеющая сталь	1	M12	19	28	20	40,5	12	65	68,5	83	107	24	60