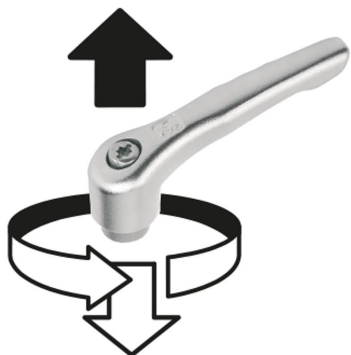


Зажимные рычаги, нержавеющая сталь, с внутренней резьбой, резьбовая вставка из нержавеющей стали

Описание товара/фотография продукта



Вывод из зацепления  
путем поднятия



## Описание

### Материал:

Рукоятка из прецизионного литья 1.4308.

Другие стальные части 1.4305.

### Исполнение:

Рукоятка электролитически полирована или подвергнута дробеструйной обработке.

Стальные части Без покрытия.

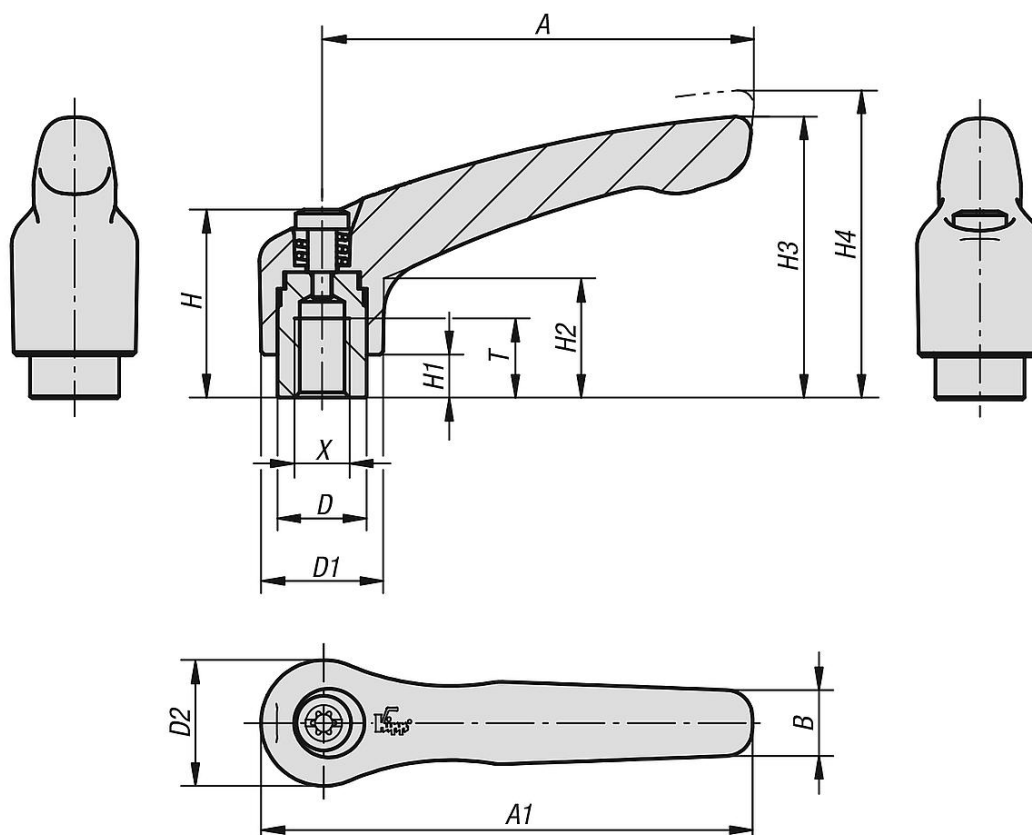
### По запросу:

Другие варианты внутренней резьбы, длина болта и специальное исполнение.

Величина „Н1“ по желанию доступна другой длины при надбавке к цене.

Зажимные рычаги, нержавеющая сталь, с внутренней резьбой, резьбовая вставка из нержавеющей стали

Чертежи



Обзор изделий

Рычаги зажимные, нержавеющая сталь, с внутренней резьбой

Номер заказа	Цвет основы	Размер	X	A	A1	B	D	D1	D2	H	H1	H2	H3	H4	T	Число зубьев
K0124.104	электролитически полированный	1	M4	40	47	7	10	13	14	24,5	4	14,5	31	34	9	16
K0124.105	электролитически полированный	1	M5	40	47	7	10	13	14	24,5	4	14,5	31	34	9	16
K0124.106	электролитически полированный	1	M6	40	47	7	10	13	14	24,5	4	14,5	31	34	9	16
K0124.206	электролитически полированный	2	M6	65	74,5	10	13,5	18,5	19	28,5	6,5	17,5	42,5	45,5	12	20
K0124.208	электролитически полированный	2	M8	65	74,5	10	13,5	18,5	19	28,5	6,5	17,5	42,5	45,5	12	20
K0124.308	электролитически полированный	3	M8	80	91	11	16	21	22	37	10	24	54,5	58,5	14	22
K0124.310	электролитически полированный	3	M10	80	91	11	16	21	22	37	10	24	54,5	58,5	14	22
K0124.410	электролитически полированный	4	M10	95	109	13	19	27	27,5	43	10	27	63	67,5	17	24
K0124.412	электролитически полированный	4	M12	95	109	13	19	27	27,5	43	10	27	63	67,5	17	24
K0124.512	электролитически полированный	5	M12	110	126	15	23	31	32	49	12	31,5	73	77,5	23	26
K0124.516	электролитически полированный	5	M16	110	126	15	23	31	32	49	12	31,5	73	77,5	23	26
K0124.104153	отпескоструенный	1	M4	40	47	7	10	13	14	24,5	4	14,5	31	34	9	16
K0124.105153	отпескоструенный	1	M5	40	47	7	10	13	14	24,5	4	14,5	31	34	9	16
K0124.106153	отпескоструенный	1	M6	40	47	7	10	13	14	24,5	4	14,5	31	34	9	16
K0124.206153	отпескоструенный	2	M6	65	74,5	10	13,5	18,5	19	28,5	6,5	17,5	42,5	45,5	12	20
K0124.208153	отпескоструенный	2	M8	65	74,5	10	13,5	18,5	19	28,5	6,5	17,5	42,5	45,5	12	20
K0124.308153	отпескоструенный	3	M8	80	91	11	16	21	22	37	10	24	54,5	58,5	14	22
K0124.310153	отпескоструенный	3	M10	80	91	11	16	21	22	37	10	24	54,5	58,5	14	22
K0124.410153	отпескоструенный	4	M10	95	109	13	19	27	27,5	43	10	27	63	67,5	17	24
K0124.412153	отпескоструенный	4	M12	95	109	13	19	27	27,5	43	10	27	63	67,5	17	24
K0124.512153	отпескоструенный	5	M12	110	126	15	23	31	32	49	12	31,5	73	77,5	23	26
K0124.516153	отпескоструенный	5	M16	110	126	15	23	31	32	49	12	31,5	73	77,5	23	26

**Зажимные рычаги, нержавеющая сталь, с внутренней резьбой, резьбовая вставка из нержавеющей стали**

**Обзор изделий**

---