

## Описание

### Материал:

Углеродистая сталь.

### Исполнение:

вороненная.

### Указание:

Для установки ширины зажима.

Поставка с накидной гайкой.

Переходные валы соединяются своими боковыми отверстиями с зажимными кулачками.

В каждый 5-осевой зажим compact/KIPPflexX необходимо установить вал адаптера.

### Указание на чертеже:

1) Ход зажима: 20–72 мм, переходный вал 60 мм + резьбовой винт

2) Ход зажима: 72–135 мм, переходной вал 60 мм + удлинительный вал 60 мм + резьбовой винт

3) Ход зажима: 80–140 мм, переходной вал 120 мм + резьбовой винт

4) Ход зажима: 140–200 мм, переходной вал 180 мм + резьбовой винт

5) Ход зажима: 140–200 мм, переходной вал 120 мм + удлинительный вал 60 мм + резьбовой винт

6) Ход зажима: 200–260 мм, переходной вал 180 мм + удлинительный вал 60 мм + резьбовой винт

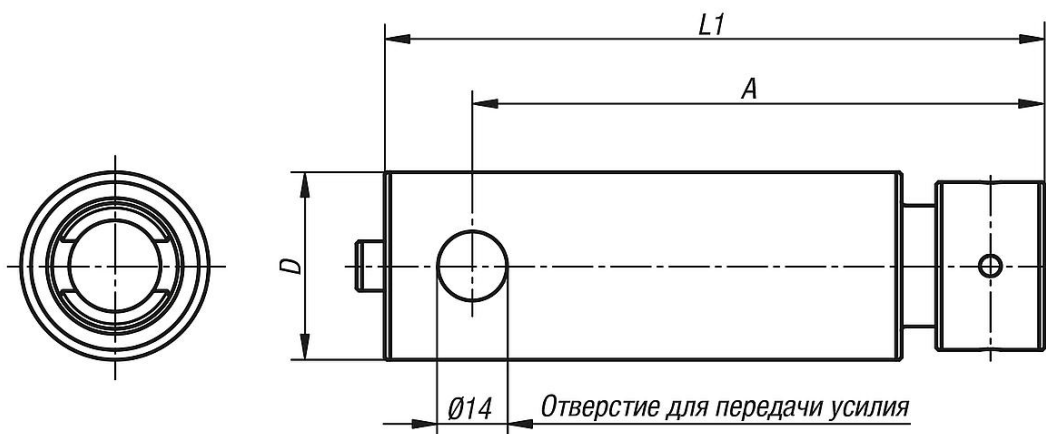
7) Ход зажима: 200–260 мм, переходной вал 120 мм + удлинительный вал 120 мм + резьбовой винт

8) Ход зажима: 260–320 мм, переходной вал 180 мм + удлинительный вал 120 мм + резьбовой винт

9) Ход зажима: 260–320 мм, переходной вал 120 мм + удлинительный вал 120 мм + удлинительный вал 60 мм + резьбовой винт

10) Ход зажима: 320–380 мм, переходной вал 180 мм + удлинительный вал 120 мм + удлинительный вал 60 мм + резьбовой винт

## Чертежи



## Переходные валы

## Обзор изделий

Номер заказа	A	D	L1	Диапазон зажима
K0991.060	56	38	74	20-80
K0991.120	116	38	134	80-140
K0991.180	176	38	194	140-200