

Зажимные рычаги, нержавеющая сталь, с наружной резьбой, с резьбовой вставкой из нержавеющей стали

Описание товара/фотография продукта



Вывод из зацепления  
путем поднятия



## Описание

### Материал:

Рукоятка из прецизионного литья 1.4308.  
Другие стальные части 1.4305.

### Исполнение:

Рукоятка электролитически полирована или подвергнута дробеструйной обработке.  
Стальные части Без покрытия.

### По запросу:

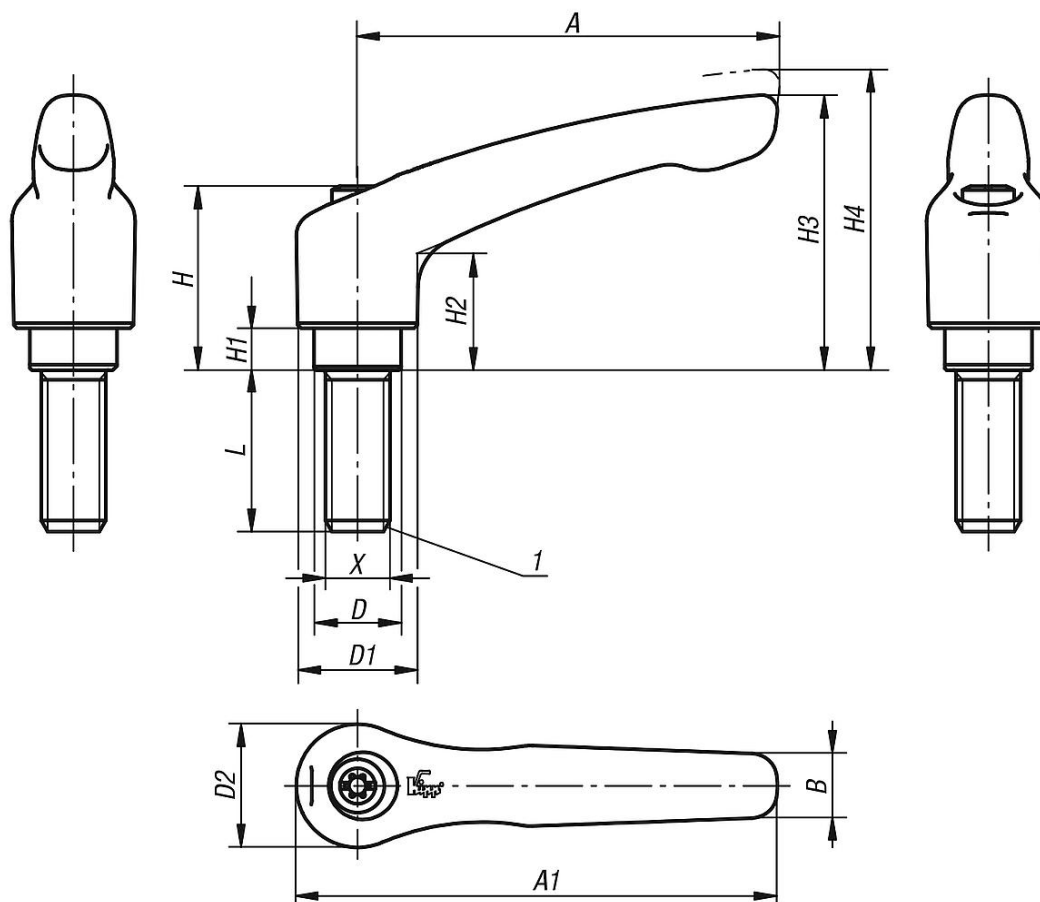
Другие варианты наружной резьбы, длина болта и специальное исполнение.  
Величина „Н1“ по желанию доступна другой длины при надбавке к цене.

### Указание на чертеже:

1) Конический конец DIN EN ISO 4753

## Зажимные рычаги, нержавеющая сталь, с наружной резьбой, с резьбовой вставкой из нержавеющей стали

Чертежи



### Обзор изделий

#### Рычаги зажимные, нержавеющая сталь, с наружной резьбой

Номер заказа	Цвет основы	Размер	X	D	D1	D2	H	H1	H2	H3	H4	A	A1	B	Число зубьев	L
K0124.105X10	электролитически полированный	1	M5	10	13	14	24,5	4	14,5	31	34	40	47	7	16	10
K0124.105X15	электролитически полированный	1	M5	10	13	14	24,5	4	14,5	31	34	40	47	7	16	15
K0124.105X20	электролитически полированный	1	M5	10	13	14	24,5	4	14,5	31	34	40	47	7	16	20
K0124.105X25	электролитически полированный	1	M5	10	13	14	24,5	4	14,5	31	34	40	47	7	16	25
K0124.106X10	электролитически полированный	1	M6	10	13	14	24,5	4	14,5	31	34	40	47	7	16	10
K0124.106X15	электролитически полированный	1	M6	10	13	14	24,5	4	14,5	31	34	40	47	7	16	15
K0124.106X20	электролитически полированный	1	M6	10	13	14	24,5	4	14,5	31	34	40	47	7	16	20
K0124.106X25	электролитически полированный	1	M6	10	13	14	24,5	4	14,5	31	34	40	47	7	16	25
K0124.106X30	электролитически полированный	1	M6	10	13	14	24,5	4	14,5	31	34	40	47	7	16	30
K0124.106X40	электролитически полированный	1	M6	10	13	14	24,5	4	14,5	31	34	40	47	7	16	40
K0124.106X50	электролитически полированный	1	M6	10	13	14	24,5	4	14,5	31	34	40	47	7	16	50
K0124.206X15	электролитически полированный	2	M6	13,5	18,5	19	28,5	6,5	17,5	42,5	45,5	65	74,5	10	20	15
K0124.206X20	электролитически полированный	2	M6	13,5	18,5	19	28,5	6,5	17,5	42,5	45,5	65	74,5	10	20	20
K0124.206X25	электролитически полированный	2	M6	13,5	18,5	19	28,5	6,5	17,5	42,5	45,5	65	74,5	10	20	25
K0124.206X30	электролитически полированный	2	M6	13,5	18,5	19	28,5	6,5	17,5	42,5	45,5	65	74,5	10	20	30
K0124.206X40	электролитически полированный	2	M6	13,5	18,5	19	28,5	6,5	17,5	42,5	45,5	65	74,5	10	20	40
K0124.206X50	электролитически полированный	2	M6	13,5	18,5	19	28,5	6,5	17,5	42,5	45,5	65	74,5	10	20	50
K0124.206X60	электролитически полированный	2	M6	13,5	18,5	19	28,5	6,5	17,5	42,5	45,5	65	74,5	10	20	60
K0124.208X15	электролитически полированный	2	M8	13,5	18,5	19	28,5	6,5	17,5	42,5	45,5	65	74,5	10	20	15
K0124.208X20	электролитически полированный	2	M8	13,5	18,5	19	28,5	6,5	17,5	42,5	45,5	65	74,5	10	20	20
K0124.208X25	электролитически полированный	2	M8	13,5	18,5	19	28,5	6,5	17,5	42,5	45,5	65	74,5	10	20	25
K0124.208X30	электролитически полированный	2	M8	13,5	18,5	19	28,5	6,5	17,5	42,5	45,5	65	74,5	10	20	30

## Зажимные рычаги, нержавеющая сталь, с наружной резьбой, с резьбовой вставкой из нержавеющей стали

### Обзор изделий

Номер заказа	Цвет основы	Размер	X	D	D1	D2	H	H1	H2	H3	H4	A	A1	B	Число зубьев	L
K0124.208X40	электролитически полированный	2	M8	13,5	18,5	19	28,5	6,5	17,5	42,5	45,5	65	74,5	10	20	40
K0124.208X50	электролитически полированный	2	M8	13,5	18,5	19	28,5	6,5	17,5	42,5	45,5	65	74,5	10	20	50
K0124.208X60	электролитически полированный	2	M8	13,5	18,5	19	28,5	6,5	17,5	42,5	45,5	65	74,5	10	20	60
K0124.210X20	электролитически полированный	2	M10	13,5	18,5	19	28,5	6,5	17,5	42,5	45,5	65	74,5	10	20	20
K0124.210X25	электролитически полированный	2	M10	13,5	18,5	19	28,5	6,5	17,5	42,5	45,5	65	74,5	10	20	25
K0124.210X30	электролитически полированный	2	M10	13,5	18,5	19	28,5	6,5	17,5	42,5	45,5	65	74,5	10	20	30
K0124.210X40	электролитически полированный	2	M10	13,5	18,5	19	28,5	6,5	17,5	42,5	45,5	65	74,5	10	20	40
K0124.210X50	электролитически полированный	2	M10	13,5	18,5	19	28,5	6,5	17,5	42,5	45,5	65	74,5	10	20	50
K0124.210X60	электролитически полированный	2	M10	13,5	18,5	19	28,5	6,5	17,5	42,5	45,5	65	74,5	10	20	60
K0124.308X20	электролитически полированный	3	M8	16	21	22	37	10	24	54,5	58,5	80	91	11	22	20
K0124.308X25	электролитически полированный	3	M8	16	21	22	37	10	24	54,5	58,5	80	91	11	22	25
K0124.308X30	электролитически полированный	3	M8	16	21	22	37	10	24	54,5	58,5	80	91	11	22	30
K0124.308X40	электролитически полированный	3	M8	16	21	22	37	10	24	54,5	58,5	80	91	11	22	40
K0124.308X50	электролитически полированный	3	M8	16	21	22	37	10	24	54,5	58,5	80	91	11	22	50
K0124.308X60	электролитически полированный	3	M8	16	21	22	37	10	24	54,5	58,5	80	91	11	22	60
K0124.310X20	электролитически полированный	3	M10	16	21	22	37	10	24	54,5	58,5	80	91	11	22	20
K0124.310X25	электролитически полированный	3	M10	16	21	22	37	10	24	54,5	58,5	80	91	11	22	25
K0124.310X30	электролитически полированный	3	M10	16	21	22	37	10	24	54,5	58,5	80	91	11	22	30
K0124.310X40	электролитически полированный	3	M10	16	21	22	37	10	24	54,5	58,5	80	91	11	22	40
K0124.310X50	электролитически полированный	3	M10	16	21	22	37	10	24	54,5	58,5	80	91	11	22	50
K0124.310X60	электролитически полированный	3	M10	16	21	22	37	10	24	54,5	58,5	80	91	11	22	60
K0124.412X25	электролитически полированный	4	M12	19	27	27,5	43	10	27	63	67,5	95	109	13	24	25
K0124.412X30	электролитически полированный	4	M12	19	27	27,5	43	10	27	63	67,5	95	109	13	24	30
K0124.412X40	электролитически полированный	4	M12	19	27	27,5	43	10	27	63	67,5	95	109	13	24	40
K0124.412X50	электролитически полированный	4	M12	19	27	27,5	43	10	27	63	67,5	95	109	13	24	50
K0124.412X60	электролитически полированный	4	M12	19	27	27,5	43	10	27	63	67,5	95	109	13	24	60
K0124.516X30	электролитически полированный	5	M16	23	31	32	49	12	31,5	73	77,5	110	126	15	26	30
K0124.516X40	электролитически полированный	5	M16	23	31	32	49	12	31,5	73	77,5	110	126	15	26	40
K0124.516X50	электролитически полированный	5	M16	23	31	32	49	12	31,5	73	77,5	110	126	15	26	50
K0124.516X60	электролитически полированный	5	M16	23	31	32	49	12	31,5	73	77,5	110	126	15	26	60
K0124.105153X10	отпескоструенный	1	M5	10	13	14	24,5	4	14,5	31	34	40	47	7	16	10
K0124.105153X15	отпескоструенный	1	M5	10	13	14	24,5	4	14,5	31	34	40	47	7	16	15
K0124.105153X20	отпескоструенный	1	M5	10	13	14	24,5	4	14,5	31	34	40	47	7	16	20
K0124.105153X25	отпескоструенный	1	M5	10	13	14	24,5	4	14,5	31	34	40	47	7	16	25
K0124.106153X10	отпескоструенный	1	M6	10	13	14	24,5	4	14,5	31	34	40	47	7	16	10
K0124.106153X15	отпескоструенный	1	M6	10	13	14	24,5	4	14,5	31	34	40	47	7	16	15
K0124.106153X20	отпескоструенный	1	M6	10	13	14	24,5	4	14,5	31	34	40	47	7	16	20
K0124.106153X25	отпескоструенный	1	M6	10	13	14	24,5	4	14,5	31	34	40	47	7	16	25
K0124.106153X30	отпескоструенный	1	M6	10	13	14	24,5	4	14,5	31	34	40	47	7	16	30
K0124.106153X40	отпескоструенный	1	M6	10	13	14	24,5	4	14,5	31	34	40	47	7	16	40
K0124.106153X50	отпескоструенный	1	M6	10	13	14	24,5	4	14,5	31	34	40	47	7	16	50
K0124.206153X15	отпескоструенный	2	M6	13,5	18,5	19	28,5	6,5	17,5	42,5	45,5	65	74,5	10	20	15
K0124.206153X20	отпескоструенный	2	M6	13,5	18,5	19	28,5	6,5	17,5	42,5	45,5	65	74,5	10	20	20
K0124.206153X25	отпескоструенный	2	M6	13,5	18,5	19	28,5	6,5	17,5	42,5	45,5	65	74,5	10	20	25
K0124.206153X30	отпескоструенный	2	M6	13,5	18,5	19	28,5	6,5	17,5	42,5	45,5	65	74,5	10	20	30
K0124.206153X40	отпескоструенный	2	M6	13,5	18,5	19	28,5	6,5	17,5	42,5	45,5	65	74,5	10	20	40
K0124.206153X50	отпескоструенный	2	M6	13,5	18,5	19	28,5	6,5	17,5	42,5	45,5	65	74,5	10	20	50
K0124.206153X60	отпескоструенный	2	M6	13,5	18,5	19	28,5	6,5	17,5	42,5	45,5	65	74,5	10	20	60
K0124.208153X15	отпескоструенный	2	M8	13,5	18,5	19	28,5	6,5	17,5	42,5	45,5	65	74,5	10	20	15
K0124.208153X20	отпескоструенный	2	M8	13,5	18,5	19	28,5	6,5	17,5	42,5	45,5	65	74,5	10	20	20
K0124.208153X25	отпескоструенный	2	M8	13,5	18,5	19	28,5	6,5	17,5	42,5	45,5	65	74,5	10	20	25
K0124.208153X30	отпескоструенный	2	M8	13,5	18,5	19	28,5	6,5	17,5	42,5	45,5	65	74,5	10	20	30
K0124.208153X40	отпескоструенный	2	M8	13,5	18,5	19	28,5	6,5	17,5	42,5	45,5	65	74,5	10	20	40
K0124.208153X50	отпескоструенный	2	M8	13,5	18,5	19	28,5	6,5	17,5	42,5	45,5	65	74,5	10	20	50
K0124.208153X60	отпескоструенный	2	M8	13,5	18,5	19	28,5	6,5	17,5	42,5	45,5	65	74,5	10	20	60
K0124.210153X20	отпескоструенный	2	M10	13,5	18,5	19	28,5	6,5	17,5	42,5	45,5	65	74,5	10	20	20
K0124.210153X25	отпескоструенный	2	M10	13,5	18,5	19	28,5	6,5	17,5	42,5	45,5	65	74,5	10	20	25
K0124.210153X30	отпескоструенный	2	M10	13,5	18,5	19	28,5	6,5	17,5	42,5	45,5	65	74,5	10	20	30
K0124.210153X40	отпескоструенный	2	M10	13,5	18,5	19	28,5	6,5	17,5	42,5	45,5	65	74,5	10	20	40
K0124.210153X50	отпескоструенный	2	M10	13,5	18,5	19	28,5	6,5	17,5	42,5	45,5	65	74,5	10	20	50
K0124.210153X60	отпескоструенный	2	M10	13,5	18,5	19	28,5	6,5	17,5	42,5	45,5	65	74,5	10	20	60
K0124.308153X20	отпескоструенный	3	M8	16	21	22	37	10	24	54,5	58,5	80	91	11	22	20

**Зажимные рычаги, нержавеющая сталь, с наружной резьбой, с резьбовой вставкой из нержавеющей стали**
**Обзор изделий**

Номер заказа	Цвет основы	Размер	X	D	D1	D2	H	H1	H2	H3	H4	A	A1	B	Число зубьев	L
K0124.308153X25	отпескоструенный	3	M8	16	21	22	37	10	24	54,5	58,5	80	91	11	22	25
K0124.308153X30	отпескоструенный	3	M8	16	21	22	37	10	24	54,5	58,5	80	91	11	22	30
K0124.308153X40	отпескоструенный	3	M8	16	21	22	37	10	24	54,5	58,5	80	91	11	22	40
K0124.308153X50	отпескоструенный	3	M8	16	21	22	37	10	24	54,5	58,5	80	91	11	22	50
K0124.308153X60	отпескоструенный	3	M8	16	21	22	37	10	24	54,5	58,5	80	91	11	22	60
K0124.310153X20	отпескоструенный	3	M10	16	21	22	37	10	24	54,5	58,5	80	91	11	22	20
K0124.310153X25	отпескоструенный	3	M10	16	21	22	37	10	24	54,5	58,5	80	91	11	22	25
K0124.310153X30	отпескоструенный	3	M10	16	21	22	37	10	24	54,5	58,5	80	91	11	22	30
K0124.310153X40	отпескоструенный	3	M10	16	21	22	37	10	24	54,5	58,5	80	91	11	22	40
K0124.310153X50	отпескоструенный	3	M10	16	21	22	37	10	24	54,5	58,5	80	91	11	22	50
K0124.310153X60	отпескоструенный	3	M10	16	21	22	37	10	24	54,5	58,5	80	91	11	22	60
K0124.412153X25	отпескоструенный	4	M12	19	27	27,5	43	10	27	63	67,5	95	109	13	24	25
K0124.412153X30	отпескоструенный	4	M12	19	27	27,5	43	10	27	63	67,5	95	109	13	24	30
K0124.412153X40	отпескоструенный	4	M12	19	27	27,5	43	10	27	63	67,5	95	109	13	24	40
K0124.412153X50	отпескоструенный	4	M12	19	27	27,5	43	10	27	63	67,5	95	109	13	24	50
K0124.412153X60	отпескоструенный	4	M12	19	27	27,5	43	10	27	63	67,5	95	109	13	24	60
K0124.516153X30	отпескоструенный	5	M16	23	31	32	49	12	31,5	73	77,5	110	126	15	26	30
K0124.516153X40	отпескоструенный	5	M16	23	31	32	49	12	31,5	73	77,5	110	126	15	26	40
K0124.516153X50	отпескоструенный	5	M16	23	31	32	49	12	31,5	73	77,5	110	126	15	26	50
K0124.516153X60	отпескоструенный	5	M16	23	31	32	49	12	31,5	73	77,5	110	126	15	26	60