



Описание

Материал:

Твердый компонент из пластика, усиленного шариками стекловолокна.

Мягкий компонент из термопластичного эластомера.

Втулка или болт с резьбой из стали, класс стойкости 5.8 или из нержавеющей стали 1.4305.

Исполнение:

Сталь с синим пассивированием.

Нержавеющая сталь, без покрытия.

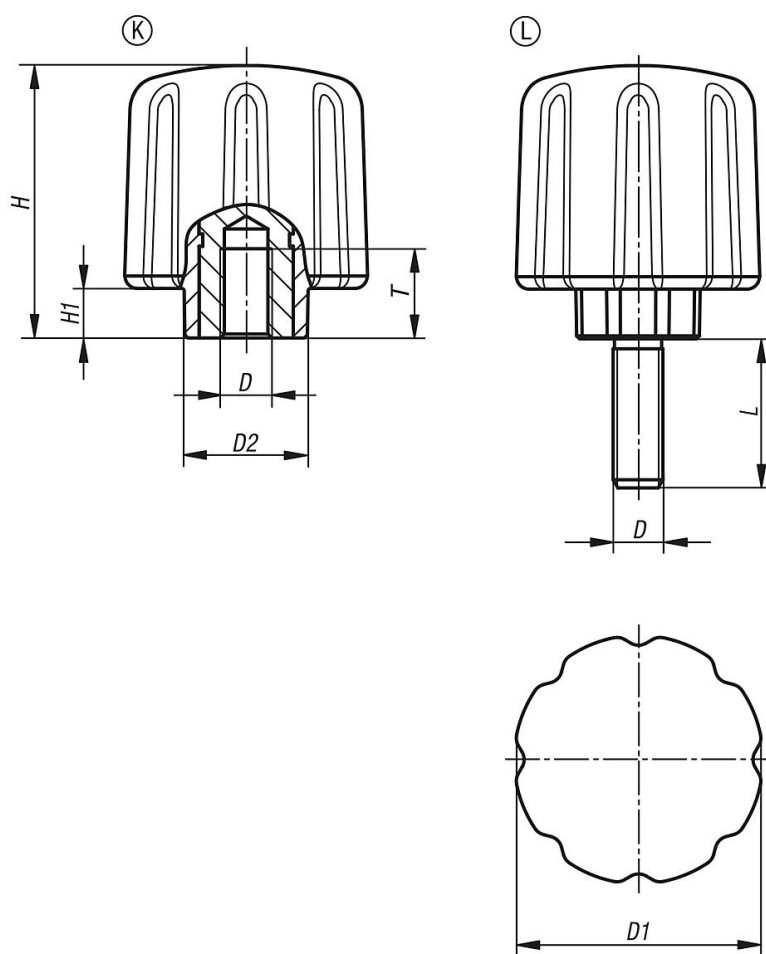
Указание:

Серийная поставка в цветовой комбинации - черно-серый RAL 7021 (твердый компонент) и черно-серый RAL 7021 (мягкий компонент).

По запросу:

Другие исполнения.

Чертежи



Эргономичные зажимные ручки с внутренней резьбой

Номер заказа	Форма	Материал компонента	D	D1	D2	H	H1	T	L
K0779.5006	K	Сталь	M6	50	26	55	10	17	-
K0779.5008	K	Сталь	M8	50	26	55	10	17	-
K0779.5010	K	Сталь	M10	50	26	55	10	17	-
K0779.05006	K	нержавеющая сталь	M6	50	26	55	10	17	-
K0779.05008	K	нержавеющая сталь	M8	50	26	55	10	17	-
K0779.05010	K	нержавеющая сталь	M10	50	26	55	10	17	-
K0779.5006X15	L	Сталь	M6	50	26	55	10	-	15
K0779.5006X20	L	Сталь	M6	50	26	55	10	-	20
K0779.5006X25	L	Сталь	M6	50	26	55	10	-	25
K0779.5006X30	L	Сталь	M6	50	26	55	10	-	30
K0779.5008X20	L	Сталь	M8	50	26	55	10	-	20
K0779.5008X25	L	Сталь	M8	50	26	55	10	-	25
K0779.5008X30	L	Сталь	M8	50	26	55	10	-	30
K0779.5008X40	L	Сталь	M8	50	26	55	10	-	40
K0779.5010X30	L	Сталь	M10	50	26	55	10	-	30
K0779.5010X40	L	Сталь	M10	50	26	55	10	-	40
K0779.5010X50	L	Сталь	M10	50	26	55	10	-	50
K0779.05006X15	L	нержавеющая сталь	M6	50	26	55	10	-	15
K0779.05006X20	L	нержавеющая сталь	M6	50	26	55	10	-	20
K0779.05006X25	L	нержавеющая сталь	M6	50	26	55	10	-	25
K0779.05006X30	L	нержавеющая сталь	M6	50	26	55	10	-	30
K0779.05008X20	L	нержавеющая сталь	M8	50	26	55	10	-	20
K0779.05008X25	L	нержавеющая сталь	M8	50	26	55	10	-	25
K0779.05008X30	L	нержавеющая сталь	M8	50	26	55	10	-	30
K0779.05008X40	L	нержавеющая сталь	M8	50	26	55	10	-	40
K0779.05010X30	L	нержавеющая сталь	M10	50	26	55	10	-	30
K0779.05010X40	L	нержавеющая сталь	M10	50	26	55	10	-	40
K0779.05010X50	L	нержавеющая сталь	M10	50	26	55	10	-	50