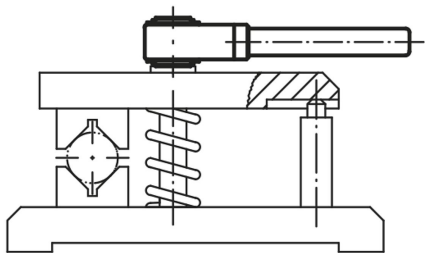


Описание товара/фотография продукта

Описание
Материал:

Втулка улучшенная сталь, натяжная гайка и натяжной болт автоматная сталь закалённая.

Исполнение:

вороненые. За дополнительную плату также матово-хромированные или хромированные с зеркальным блеском.

Указание:

Стопорный штифт А (для эффекта трещотки), стандартное исполнение: для закручивания и откручивания крепежа в условиях ограниченного пространства при большой амплитуде движения. Для смены направления затяжки рукоятку следует переставить на 180°.

Стопорный штифт В, специальное исполнение:

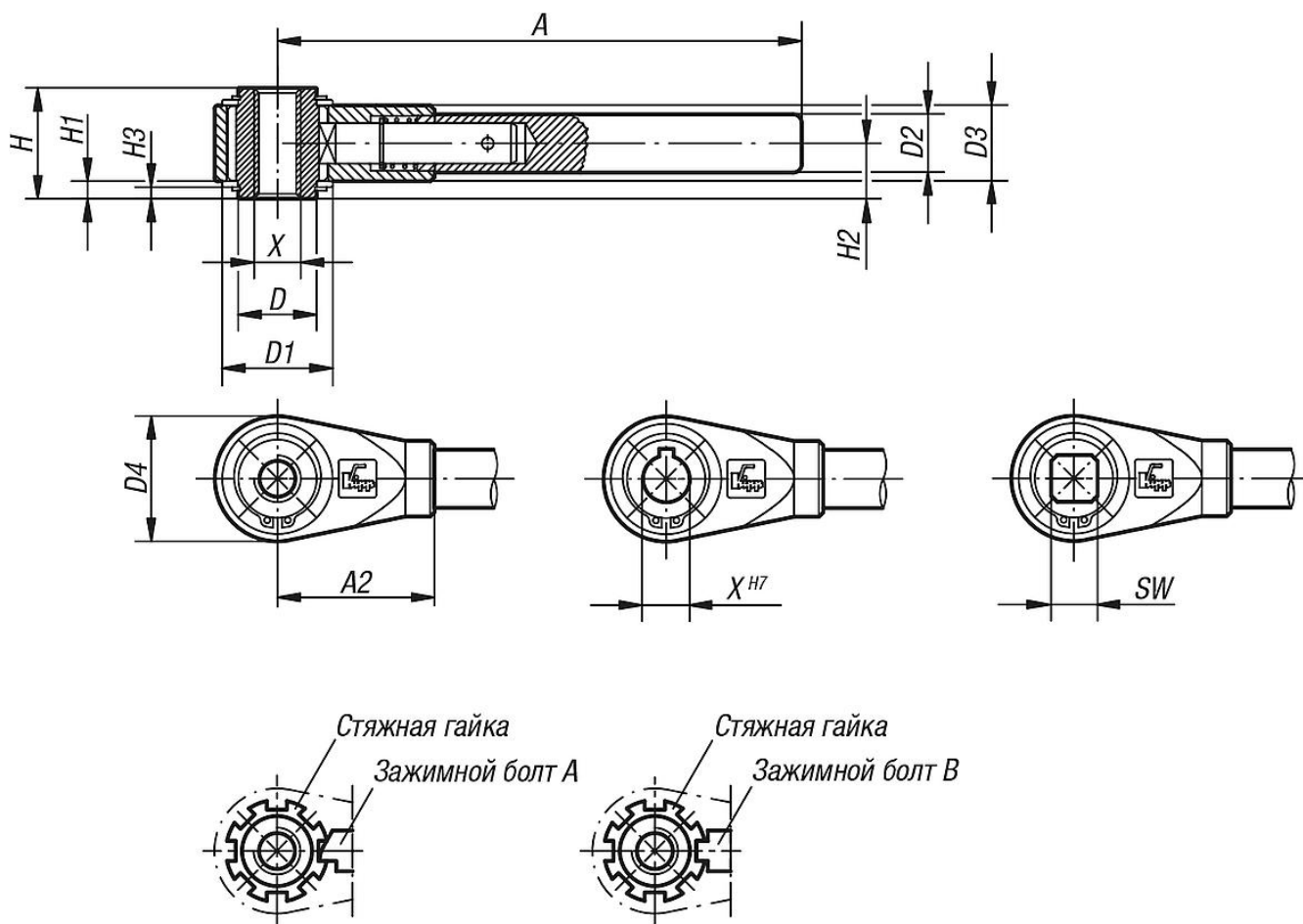
для закручивания и откручивания крепежа в условиях ограниченного пространства при небольшой амплитуде движения. Переставлять рукоятку для смены направления затяжки не требуется. Для входа в зацепление со следующим пазом ее необходимо вытянуть.

Трещоточная рукоятка с посадочным отверстием \emptyset H7 и шпоночным пазом по DIN 6885 л. 1.

По запросу:

Другие варианты внутренней резьбы, калибровые отверстия и внутренние четырехгранники.

Величина "А" возможна также другой длины за дополнительную стоимость. Специальное исполнение: зажимной болт В.



Обзор изделий

Зажимы с внутренней резьбой

Номер заказа	Вариант крепления	X	A=длина ручки	A2	D	D1	D2	D3	D4	H	H1	H2	H3	SW	Количество пазов
K0128.310	внутренняя резьба	M10	150	48	22	33	17	22	36	31	4,5	15,5	3	-	7
K0128.312	внутренняя резьба	M12	150	48	22	33	17	22	36	31	4,5	15,5	3	-	7
K0128.314	внутренняя резьба	M14	180	54	27	38	20	26	43	38	6	19	4	-	8
K0128.316	внутренняя резьба	M16	180	54	27	38	20	26	43	38	6	19	4	-	8
K0128.318	внутренняя резьба	M18	230	70	35	45	24	30	51	42	6	21	4	-	8
K0128.320	внутренняя резьба	M20	230	70	35	45	24	30	51	42	6	21	4	-	8
K0128.322	внутренняя резьба	M22	300	80	42	56	28	35	61	47	6	23,5	4	-	9
K0128.324	внутренняя резьба	M24	300	80	42	56	28	35	61	47	6	23,5	4	-	9
K0128.327	внутренняя резьба	M27	300	80	42	56	28	35	61	47	6	23,5	4	-	9
K0128.330	внутренняя резьба	M30	400	110	60	75	32	38	82	53	7,5	26,5	5	-	11
K0128.336	внутренняя резьба	M36	400	110	60	75	32	38	82	53	7,5	26,5	5	-	11
K0128.342	внутренняя резьба	M42	400	110	60	75	32	38	82	53	7,5	26,5	5	-	11
K0128.412	Калибровое отверстие с пазом	12	150	48	22	33	17	22	36	31	4,5	15,5	3	-	7
K0128.414	Калибровое отверстие с пазом	14	180	54	27	38	20	26	43	38	6	19	4	-	8
K0128.415	Калибровое отверстие с пазом	15	180	54	27	38	20	26	43	38	6	19	4	-	8
K0128.416	Калибровое отверстие с пазом	16	180	54	27	38	20	26	43	38	6	19	4	-	8
K0128.418	Калибровое отверстие с пазом	18	230	70	35	45	24	30	51	42	6	21	4	-	8
K0128.420	Калибровое отверстие с пазом	20	230	70	35	45	24	30	51	42	6	21	4	-	8
K0128.422	Калибровое отверстие с пазом	22	300	80	42	56	28	35	61	47	6	23,5	4	-	9
K0128.425	Калибровое отверстие с пазом	25	300	80	42	56	28	35	61	47	6	23,5	4	-	9
K0128.427	Калибровое отверстие с пазом	27	300	80	42	56	28	35	61	47	6	23,5	4	-	9

Зажим

Обзор изделий

Номер заказа	Вариант крепления	X	A=длина ручки	A2	D	D1	D2	D3	D4	H	H1	H2	H3	SW	Количество пазов
K0128.430	Калиброванное отверстие с пазом	30	400	110	60	75	32	38	82	53	7,5	26,5	5	-	11
K0128.436	Калиброванное отверстие с пазом	36	400	110	60	75	32	38	82	53	7,5	26,5	5	-	11
K0128.510	Внутренний четырехгранник	-	150	48	22	33	17	22	36	31	4,5	15,5	3	10	7
K0128.512	Внутренний четырехгранник	-	150	48	22	33	17	22	36	31	4,5	15,5	3	12	7
K0128.513	Внутренний четырехгранник	-	180	54	27	38	20	26	43	38	6	19	4	13	8
K0128.514	Внутренний четырехгранник	-	180	54	27	38	20	26	43	38	6	19	4	14	8
K0128.517	Внутренний четырехгранник	-	230	70	35	45	24	30	51	42	6	21	4	17	8
K0128.519	Внутренний четырехгранник	-	300	80	42	56	28	35	61	47	6	23,5	4	19	9
K0128.520	Внутренний четырехгранник	-	300	80	42	56	28	35	61	47	6	23,5	4	20	9
K0128.522	Внутренний четырехгранник	-	300	80	42	56	28	35	61	47	6	23,5	4	22	9
K0128.524	Внутренний четырехгранник	-	300	80	42	56	28	35	61	47	6	23,5	4	24	9
K0128.530	Внутренний четырехгранник	-	400	110	60	75	32	38	82	53	7,5	26,5	5	30	11
K0128.532	Внутренний четырехгранник	-	400	110	60	75	32	38	82	53	7,5	26,5	5	32	11