

## Описание товара/фотография продукта



## Описание

**Материал:**

Зажимной рычаг:

рукоятка из термопласта, армированного стекловолокном.

Стальные части:

класс прочности 5.8.

Прочие части:

высокопрочный алюминий.

**Исполнение:**

Стальные части, вороненые.

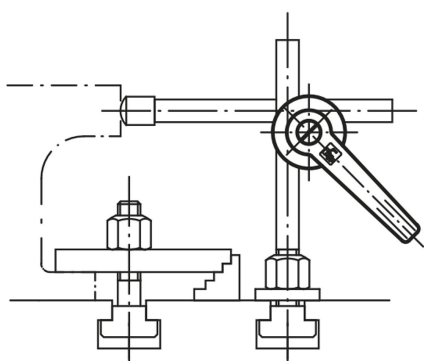
Алюминий, мельхиор анодированный.

**Указание:**

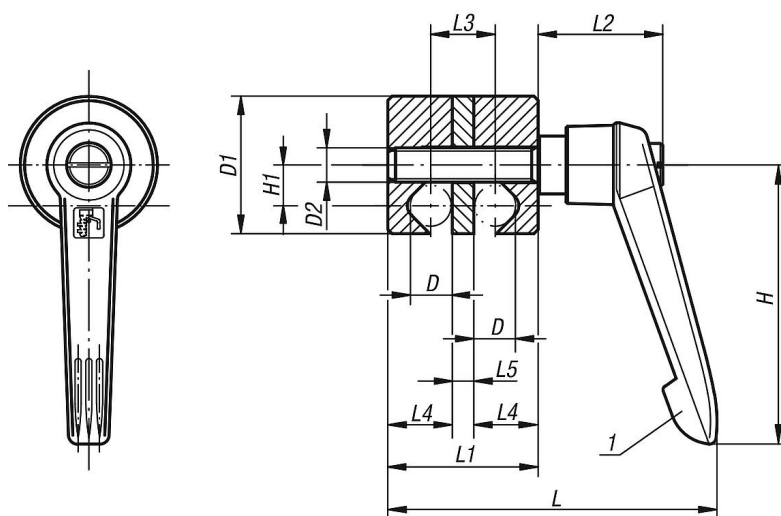
Зажимные сочленения применяются для зажима круглых поперечных сечений (бруски, трубки и т.д.) и могут бесступенчато регулироваться. Осознанно простая конструкция с барашком делает возможным быстрый зажим.

**Указание на чертеже:**

1) Рычаги зажимные



## Чертежи



## Обзор изделий

## Зажимные сочленения

Номер заказа	D	D1	D2	H	H1	L	L1	L2	L3	L4	L5
K0133.01	8	28	M8	65	8,5	72	31	29	13	13	5
K0133.02	10	32	M8	65	9,5	76	35	29	15	15	5
K0133.03	12	36	M8	65	10,5	81	40	29	18	17	6
K0133.04	16	45	M10	80	13,5	103	50	37,5	22	22	6
K0133.05	20	74	M10	95	22	131	70	42,5	30	30	10

