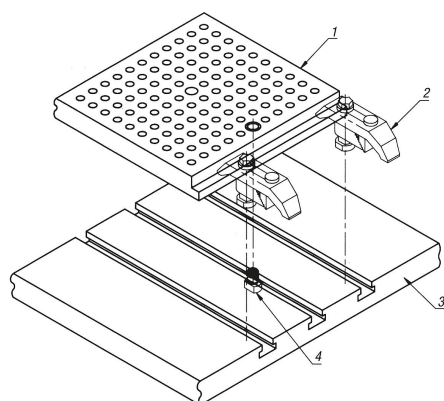
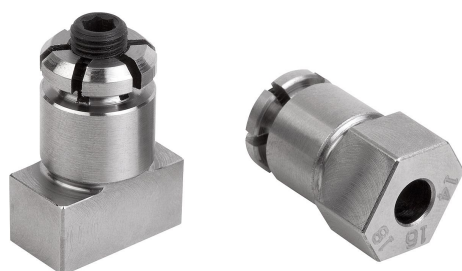


## Цанги позиционирующие, разжимные

### Описание товара/фотография продукта



### Описание

**Материал:**  
Углеродистая сталь.

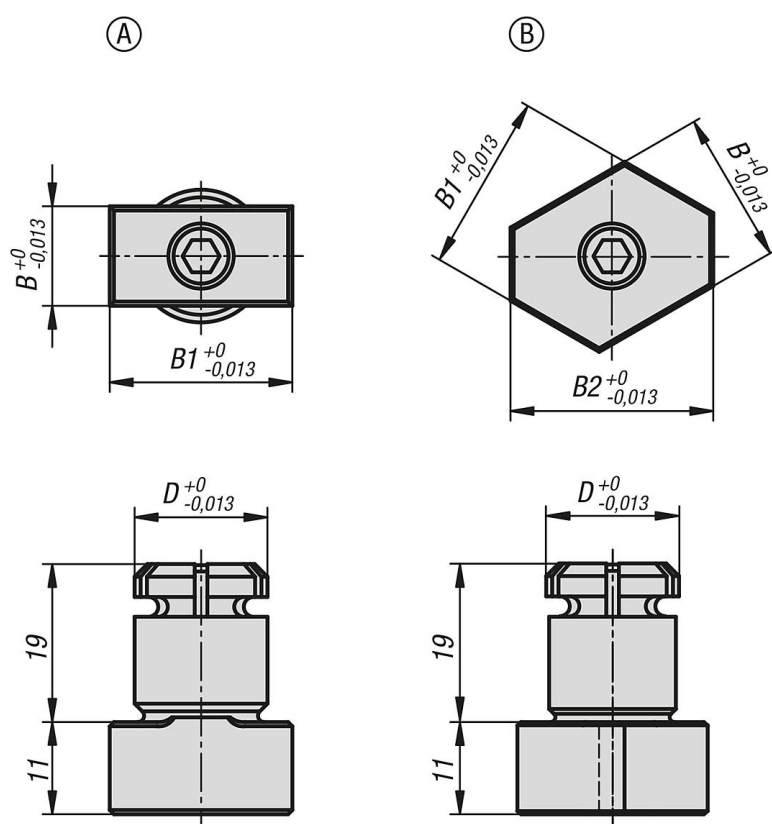
**Исполнение:**  
закаленные и вороненые. Диаметр и направляющие поверхности шлифованные.

**Указание:**  
Позиционирующие цанги позволяют, например, выставить плиту на столах станков с Т-пазами (см. иллюстрацию). Позиционируемые плиты должны иметь два отверстия, предназначенных для раздвижного штока. Позиционирующая цанга имеет сквозное шестигранное отверстие и, таким образом, может регулироваться с обеих сторон.

**Указание на чертеже:**

- 1) Плата с координатной сеткой
- 2) Прихват
- 3) Стол станка
- 4) Цанги позиционирующие разжимные

### Чертежи



### Обзор изделий

## Цанги позиционирующие, разжимные

## Обзор изделий

## Цанги позиционирующие, разжимные

Номер заказа	Форма	D	B	B1	B2	Рекомендованный диаметр
K0356.1610	A	16	10	20	-	16,01 ±0,01
K0356.1612	A	16	12	22	-	16,01 ±0,01
K0356.1614	B	16	14	16	18	16,01 ±0,01
K0356.2024	B	20	24	28	32	20,01 ±0,01