

Универсальный соединитель

Описание товара/фотография продукта



Описание

Материал:

Ручка-барашек:

рукоятка из термопласта, цвет черно-серый.

Резьбовой палец: сталь 5.8.

Основная часть:

высокопрочный алюминий.

Исполнение:

Стальные части - синяя пассивация.

Алюминий: мельхиор анодированный.

Указание:

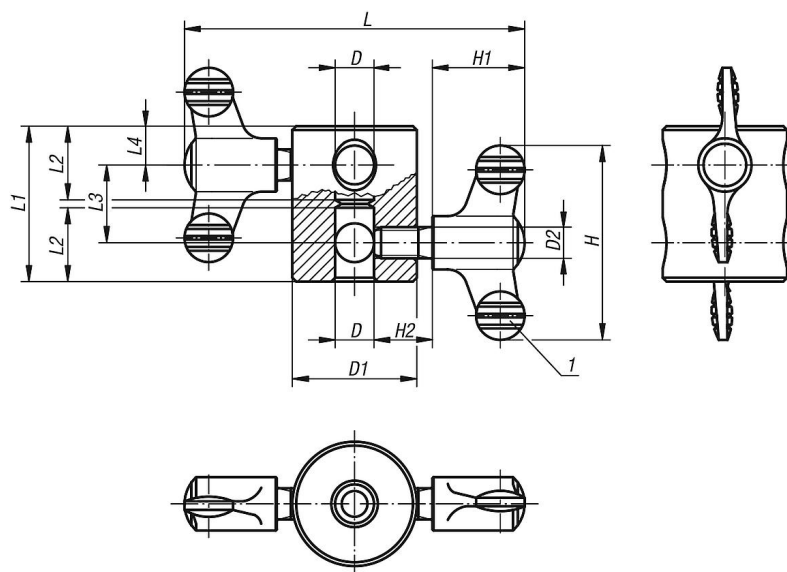
Универсальными соединительными элементами можно удлинять круглые поперечные сечения (стержни, трубки т.д.) коаксиально или параллельно.

Параллельным расположением например стержней могут достигаться укрепление и жёсткость конструкции. Кроме того система отверстий в основной части даёт возможность получать прямоугольные соединения.

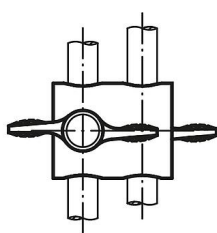
Указание на чертеже:

1) Барашек

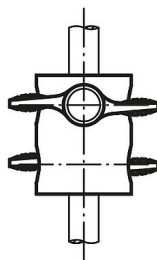
Чертежи



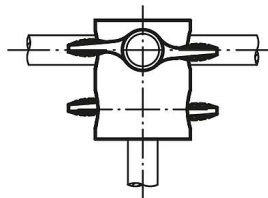
Расположение:



параллельный



коаксиальный



прямоугольный

Обзор изделий

Универсальный соединитель

Номер заказа	D	D1	D2	H	H1	H2	L	L1	L2	L3	L4
K0135.01	8	28	M8	50	24	15	86	36	17	20	8
K0135.02	10	32	M8	50	24	15	88	40	19	20	10
K0135.03	12	36	M8	50	24	15	90	44	21	20	12
K0135.04	16	45	M10	75	35,6	20	127,2	56	27	24	16