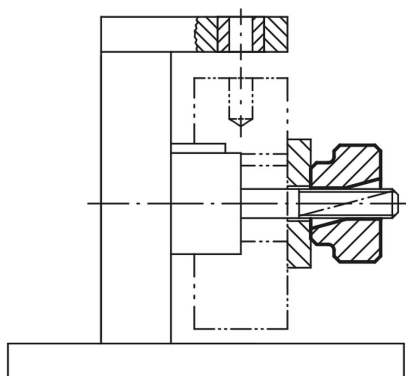
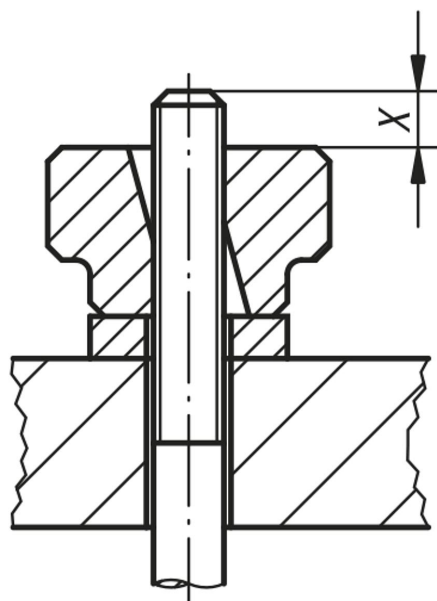


Гайки с накаткой, сталь или нержавеющая сталь быстрозажимные

Описание товара/фотография продукта



Описание

Описание продукта:

Ручка-гайка с рифлением с функцией быстрого зажима применяются во всех приспособлениях, где не требуется большое зажимное усилие. Функция быстрого зажима достигается за счет половинной резьбы.

Материал:

Сталь закаленная или нержавеющая сталь 1.4404.

Исполнение:

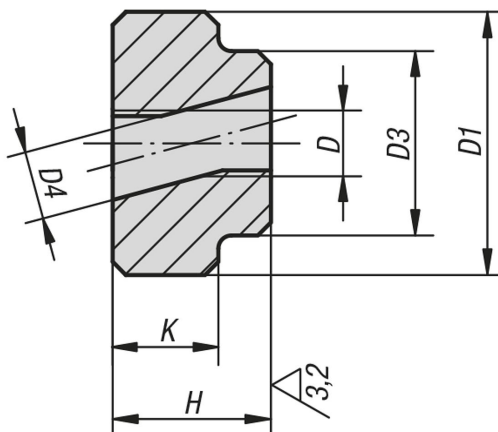
Улучшенная и вороненая сталь.
Нержавеющая сталь без покрытия.

Указание на чертеже:

X: Шпилька с резьбой должна быть на несколько мм длиннее высоты H

Гайки с накаткой, сталь или нержавеющая сталь быстрозажимные

Чертежи



Обзор изделий

Гайки с накаткой быстрозажимные

Номер заказа	Материал основы	D	D1	D3	D4	H	K
K0139.04	Закаленная сталь	M4	16	14	4,2	12	8
K0139.05	Закаленная сталь	M5	20	14	5,2	12	8
K0139.06	Закаленная сталь	M6	24	16	6,2	14	10
K0139.08	Закаленная сталь	M8	30	20	8,2	17	12
K0139.10	Закаленная сталь	M10	36	28	10,3	20	14
K0139.12	Закаленная сталь	M12	40	32	12,3	24	16
K0139.104	нержавеющая сталь	M4	16	14	4,2	12	8
K0139.105	нержавеющая сталь	M5	20	14	5,2	12	8
K0139.106	нержавеющая сталь	M6	24	16	6,2	14	10
K0139.108	нержавеющая сталь	M8	30	20	8,2	17	12
K0139.110	нержавеющая сталь	M10	36	28	10,3	20	14
K0139.112	нержавеющая сталь	M12	40	32	12,3	24	16