

Описание товара/фотография продукта

**Описание****Материал:**

Сталь.

Нержавеющая сталь 1.4305.

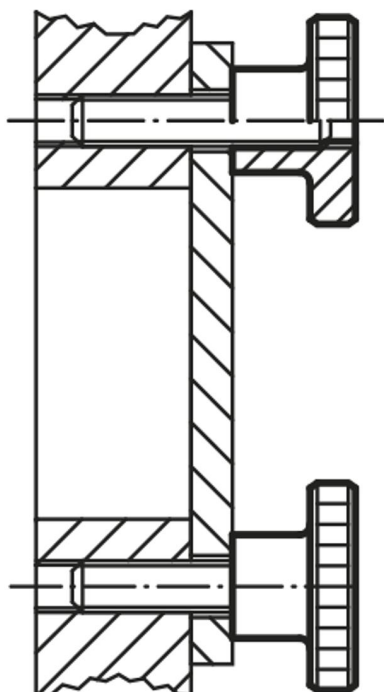
Исполнение:

Сталь, вороненая.

Нержавеющая сталь, Без покрытия.

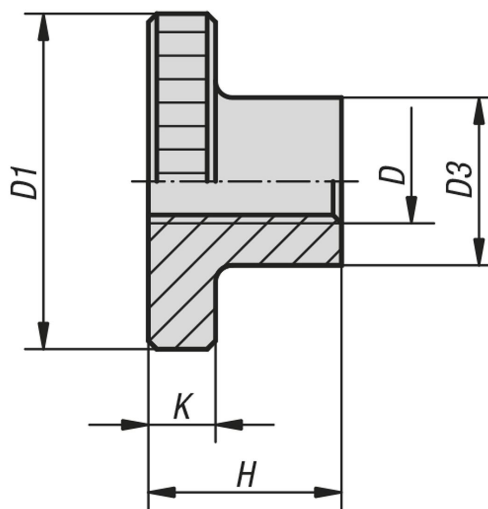
Указание:

Гайки высокого типа М 12 с накаткой не предусмотрены по официальному стандарту.



Гайки высокого типа с накаткой из стали и нержавеющей стали DIN 466

Чертежи



Обзор изделий

Гайки высокого типа с накаткой из стали и нержавеющей стали DIN 466

Номер заказа	Материал основы	D	D1	D3	H	K
K0143.04	Автоматная сталь	M4	16	8	9,5	3,5
K0143.05	Автоматная сталь	M5	20	10	11,5	4
K0143.06	Автоматная сталь	M6	24	12	15	5
K0143.08	Автоматная сталь	M8	30	16	18	6
K0143.10	Автоматная сталь	M10	36	20	23	8
K0143.12	Автоматная сталь	M12	36	20	23	8
K0143.042	нержавеющая сталь	M4	16	8	9,5	3,5
K0143.052	нержавеющая сталь	M5	20	10	11,5	4
K0143.062	нержавеющая сталь	M6	24	12	15	5
K0143.082	нержавеющая сталь	M8	30	16	18	6
K0143.102	нержавеющая сталь	M10	36	20	23	8
K0143.122	нержавеющая сталь	M12	36	20	23	8