

Гайки с накаткой плоские из стали и нержавеющей стали DIN 467

Описание товара/фотография продукта



Описание

Материал:

Сталь.

Нержавеющая сталь 1.4305.

Исполнение:

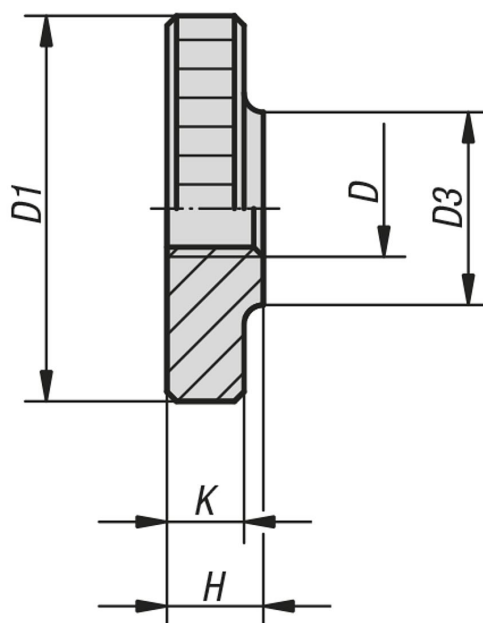
Сталь, вороненая.

Нержавеющая сталь, Без покрытия.

Указание:

Гайки высокого типа M 12 плоские не предусмотрены по официальному стандарту.

Чертежи



Обзор изделий

Гайки с накаткой плоские, из стали и нержавеющей стали DIN 467

Номер заказа	Материал основы	D	D1	D3	H	K
K0144.04	Автоматная сталь	M4	16	8	4	3,5
K0144.05	Автоматная сталь	M5	20	10	5	4
K0144.06	Автоматная сталь	M6	24	12	6	5
K0144.08	Автоматная сталь	M8	30	16	8	6
K0144.10	Автоматная сталь	M10	36	20	10	8
K0144.12	Автоматная сталь	M12	36	20	10	8
K0144.042	нержавеющая сталь	M4	16	8	4	3,5
K0144.052	нержавеющая сталь	M5	20	10	5	4

Гайки с накаткой плоские из стали и нержавеющей стали DIN 467

Обзор изделий

Номер заказа	Материал основы	D	D1	D3	H	K
K0144.062	нержавеющая сталь	M6	24	12	6	5
K0144.082	нержавеющая сталь	M8	30	16	8	6
K0144.102	нержавеющая сталь	M10	36	20	10	8
K0144.122	нержавеющая сталь	M12	36	20	10	8